



minibox

Компактные вентиляционные установки. Легко.

Minibox - самый лёгкий
путь к свежему воздуху!

Содержание:

- 5 Почему Minibox?
- 5 Кто создаёт Minibox?
- 6 Принцип работы Minibox (с электрическим нагревателем)
- 7 Minibox. Home-200
- 9 Minibox. Home-350
- 11 Фотокаталитическая очистка воздуха
- 12 Minibox.FKO
- 13 Minibox.E-200-FKO
- 15 Minibox.E-300-FKO
- 17 Minibox.E-300
- 19 Minibox.E-650
- 21 Minibox.E-850
- 23 Minibox.E-1050
- 25 Minibox.E-2050
- 27 Система автоматики
- 28 Принцип работы Minibox (с водяным нагревателем)
- 29 Minibox.W-650
- 31 Minibox.W-1050
- 33 Minibox.W-1650
- 35 Вытяжные установки Minibox.X
- 36 Minibox.X-300
- 37 Minibox.X-850
- 38 Minibox.X-1050
- 33 Minibox.X-2050
- 40 Блоки дополнительной фильтрации AirBox-125/160/200
- 41 Основное оборудование
- 41 Дополнительное оборудование
- 42 Фильтры

minibox

всегда свежий воздух в помещениях
площадью до 700 м²



Усиленная фильтрация

Все устройства Minibox оснащены слотами для установки двух либо трех фильтров одновременно.



Низкий уровень шума

Корпус толщиной 25 мм типа «сэндвич» обеспечивает превосходную шумо и виброизоляция.



Полная комплектация

- Энергоэффективный ЕС-вентилятор;
- керамические тэны;
- фильтры;
- проводная панель управления;
- канальные датчики температуры;
- электропривод;
- датчик перепада давления;
- смесительный узел давления (серия W).

Оборудование полностью настроено и готово к работе.



Профессиональная сборка

Два производства и два склада в Москве и в Тольятти. Оборудование всегда в наличии.




Компактные размеры

Установить Minibox можно под подвесным потолком благодаря высоте корпуса всего в 20-40 см при расходе воздуха до 2050 м³.



Европейские комплектующие

- Энергоэффективный ЕС-вентилятор **ebmpapst**  (Германия)
- Керамические нагреватели **DBK** (Германия)
- Электропривод **Pastech**
- Датчики **Polarsystem** (Швеция)
- Привод трехходового клапана **Danfoss** Danfoss (Дания)
- Насос **DAB** Dab (Венгрия)



Умные возможности

- Интеграция в систему умный дом по протоколам Modbus;
- Wi-Fi модуль, удобное приложение;
- Управление охладителем (ККБ) inverter и on|off;
- Пропорциональное регулирование увлажнителями воздуха и парогенераторами on|off;
- Ступенчатое и пропорциональное управление вытяжными вентиляторами;
- Пропорциональное регулирование нагревателями воздуха, экономия более 45%.



Всё включено

- Металлокерамические тэны (серия E, Home, Save) или медно-алюминиевый нагреватель (серия W);
- Привод клапана с обратной пружиной;
- Тихий ЕС-вентилятор последнего поколения;
- Датчик температуры воздуха на улице в реальном времени;
- Датчик температуры воздуха в помещении в реальном времени;
- Датчик засоренности фильтра в реальном времени;
- Датчик влажности в помещении в реальном времени;
- Фильтр грубой очистки G4, HEPA-11, угольно-фотокаталитический (приточные установки серии FKO);
- Стандартный фильтр грубой очистки G4 (серия E и W);
- Тепло и шумоизолированный корпус;
- Умная и надежная автоматика: контроллер + пульт.



Гарантия

- Гарантия на оборудование 2 года;
- Расширенная гарантия до 5 лет.

Подключаете воздуховоды — можно эксплуатировать!

Легко управлять

Настройка работы системы с помощью пульта управления с интуитивно понятным интерфейсом. Система автоматически поддерживает установленный режим - работает по таймеру или внешним датчикам. Удобное мобильное приложение.

Легко подобрать

Дополнительное оборудование, которым можно управлять с помощью пульта управления приточной установки, такого как:

- канальный увлажнитель воздуха
- канальный охладитель воздуха (ККБ)
- вытяжной блок или канальный вентилятор
- блоки дезинфекции и доочистки воздуха FKO

Легко смонтировать

Оборудование поставляется в собранном виде. Установка оборудования возможна в любом положении на стене или потолке. После подключения к сети Minibox сразу готов к эксплуатации

Легко обслуживать

Быстрый доступ и замена фильтрующих элементов в оборудовании. Лёгкий демонтаж компонентов оборудования для их диагностики и ремонта.

Легко купить

Оборудование можно приобрести через сайт или дилера в вашем городе. Отгрузка производится в день оплаты

Легко решить

Сервисная поддержка 24 часа гарантийных и постгарантийных случаев

Остались вопросы?
Звоните: +7(495)150-51-14
Пишите: info@miniboxvent.ru
С **Minibox** – легко!

Почему Minibox?

Minibox – это оптимальный для вашего помещения комплект оборудования, который легко устанавливается и сразу готово к эксплуатации



Все, что необходимо, поставляется в комплекте



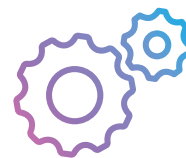
Устройство собрано профессионалами



Цена ниже, чем за комплект канального оборудования



Экономия времени



Гарантия работоспособности

Кто создает Minibox?

Установки Minibox созданы командой профессионалов с опытом работы в промышленной вентиляции более 10 лет. Мы проанализировали особенности оборудования, изучили самые современные технологии, вложили весь наш опыт и страсть и получили высокотехнологичные компактные приточные установки.

Мы понимаем ваши потребности

Мы продумали все, чтобы установить вентиляционную систему было максимально просто: все установки есть в наличии, отгрузка происходит в день оплаты, а полная комплектация избавляет от процесса хождения по магазинам и трудного выбора изделий. Наши технические специалисты оперативно проконсультируют вас по всем вопросам.

более

10 лет

опыт работы
в промышленной
вентиляции

Вентиляция – теперь легко!
Это стало нашей философией.



minibox

5



Принцип работы Minibox

С электрическим нагревателем



Вентилятор подаёт очищенный и нагретый воздух в воздуховод

Вентиляторы с энергоэффективными ЕС-двигателями на постоянных магнитах сокращают энергозатраты на передвижение воздуха примерно на 50% по сравнению с АС-двигателями. Кроме того, загнутые вперед лопасти вентилятора обеспечивают стабильность работы и низкий уровень шума.

Класс энергоэффективности вентиляторов IE-4

Грязный воздух проходит через фильтры

Фильтр класса очистки G4 поставляется в стандартной комплектации и удерживает пух, шерсть и другие крупные загрязнители. Подходит для большинства помещений. Не допустима самостоятельная чистка пылесосом и промывка водой.

Фильтр класса очистки F5 устанавливается опционально к фильтру класса G4 и позволяет дополнительно очистить воздух от мелких частиц выше

1 мкм в диаметре, таких как пыльца. Поставляется дополнительно и может использоваться для помещений с повышенными требованиями к очистке воздуха.

Применение двух фильтров одновременно позволяет увеличить срок службы фильтра тонкой очистки благодаря постоянной предварительной фильтрации воздуха регенерируемым фильтром G4.

Воздух нагревается до установленной температуры

Встроенный программируемый контроллер выполняет функцию управления нагревом входящего воздуха.

Керамические PTC-нагреватели пожаробезопасны, не сжигают кислород,

имеют функцию плавного нагрева и долгий срок службы.

Minibox.Home-200

АРТИКУЛ H200



Входит в комплектацию

1. Керамические нагреватели  DBK
2. Датчик засорённости фильтров  Polar Bear
3. Автоматическая воздушная заслонка  Pastech
4. Энергоэффективный ЕС-вентилятор  ebmpapst 
5. Встроенная автоматика  Zen tec  GTC 
6. Выдвижной блок фильтров
7. Фильтр грубой очистки класса G4
8. Датчик температуры приточного воздуха  minibox
9. Датчик температуры уличного воздуха  minibox



Дополнительные комплекты фильтров:

- Комплект фильтров №2 «Защита от аллергенов» (G4, F5, HEPA H11)
- Комплект фильтров №3 «Защита от запахов» (G4, угольнозасыпной 25мм/30мм)
- Комплект фильтров №4 «Защита от химических выбросов и бактерий» (G4, угольнофотокаталитический 25мм, HEPA H11)

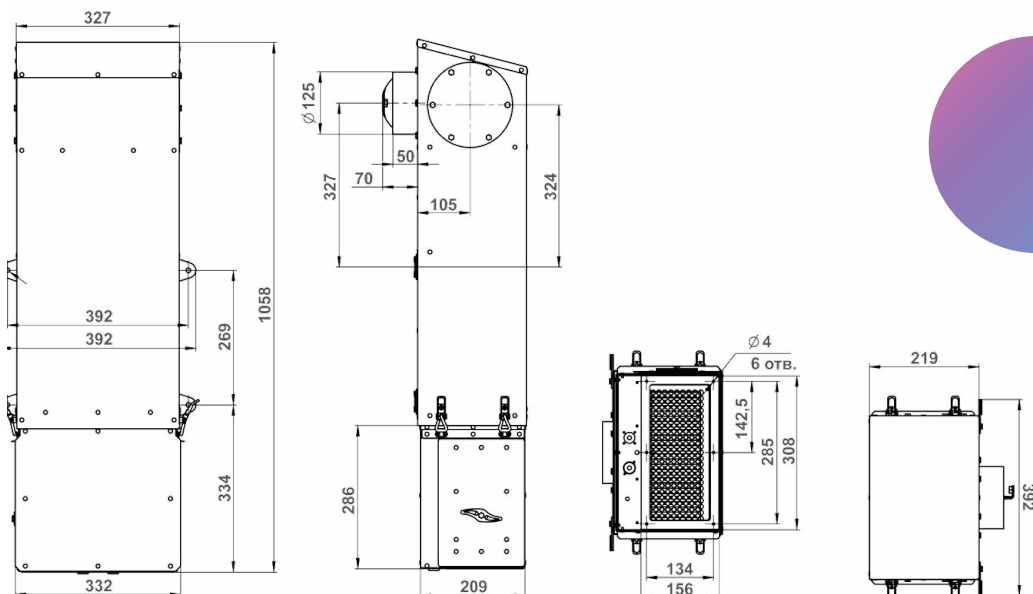
Дополнительное оборудование:

- Адаптер для удаленного забора воздуха
- Шумоглушитель 125/600 и 125/900
- Шумоподавляющий анемостат Ф125

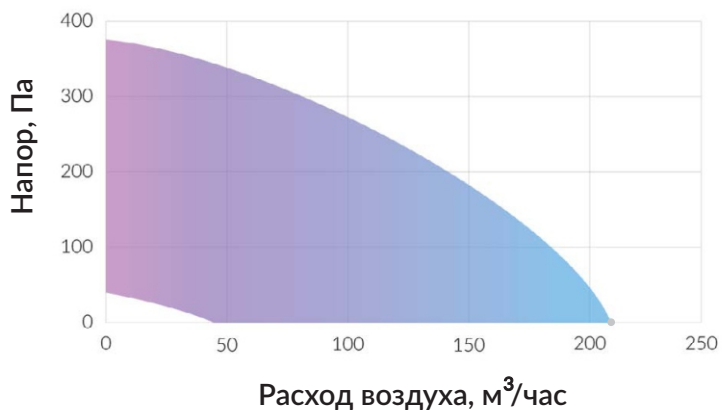
Технические данные

Тип вентилятора	ЕС
Производительность, м ³ /час	200
Уровень шума на выходе, dB	26-37
Количество скоростей	7(Zentec)/10(GTC)/10(Carel)
Напряжение питания, В/Гц	220/50
Мощность вентилятора, кВт	0,083
Эл. мощность нагревателя, кВт	2,4
Дельта температуры, °С	44
Кабель электропитания, мм ²	КГ 3х2,5 или ВВГнг 3х2,5
Кабель пульта управления	УТР 2х2х0,51
Класс защиты	Ip55
Размещение	Наружное
Условия эксплуатации: температура наружного воздуха, °С	-30..+50
Температура выходного приточного воздуха, °С	+10..+30 (требуемое значение устанавливается с помощью панели управления)
Вес, кг	24
Габаритные размеры, мм	1058х392х219

Габаритные размеры



Производительность



ПЛОЩАДЬ КВАРТИРЫ ДО 50 М²*

- * Из расчета высоты потолка 2,7 м и полуторакратного воздухообмена
- * Максимальное значение расхода воздуха приточной установки не должно быть принято за эксплуатируемое. Рекомендуется оставлять запас, поскольку это способствует тихой работе приточной установки и снижает общую нагрузку на оборудование.

Minibox.Home-350

АРТИКУЛ H350



Входит в комплектацию

1. Керамические нагреватели  DBK
2. Датчик засорённости фильтров  Polar Bear
3. Автоматическая воздушная заслонка  Pastech
4. Энергоэффективный ЕС-вентилятор  ebmpapst 
5. Встроенная автоматика  Zen tec  
6. Выдвижной блок фильтров
7. Фильтр грубой очистки класса G4
8. Датчик температуры приточного воздуха  minibox
9. Датчик температуры уличного воздуха  minibox



Дополнительные комплекты фильтров:

- Комплект фильтров №2 «Защита от аллергенов» (G4, F5, HEPA H11)
- Комплект фильтров №3 «Защита от запахов» (G4, угольнозасыпной 25мм/30мм)
- Комплект фильтров №4 «Защита от химических выбросов и бактерий» (G4, угольнофотокаталитический 25мм, HEPA H11)

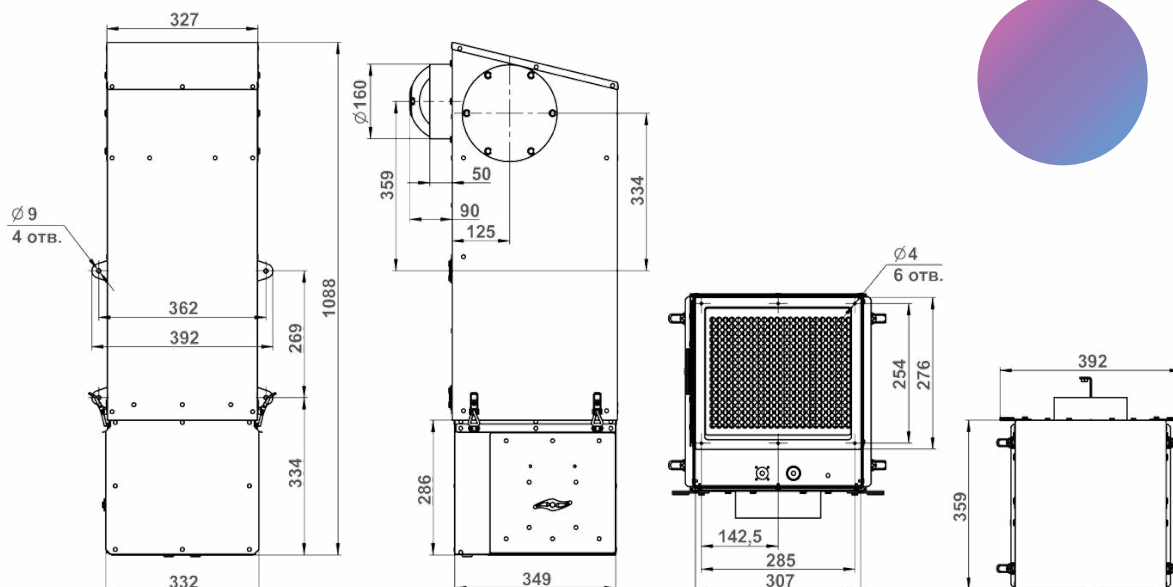
Дополнительное оборудование:

- Адаптер для удаленного забора воздуха
- Шумоглушитель 160/600 и 160/900
- Шумоподавляющий анемостат Ф160, Ф125

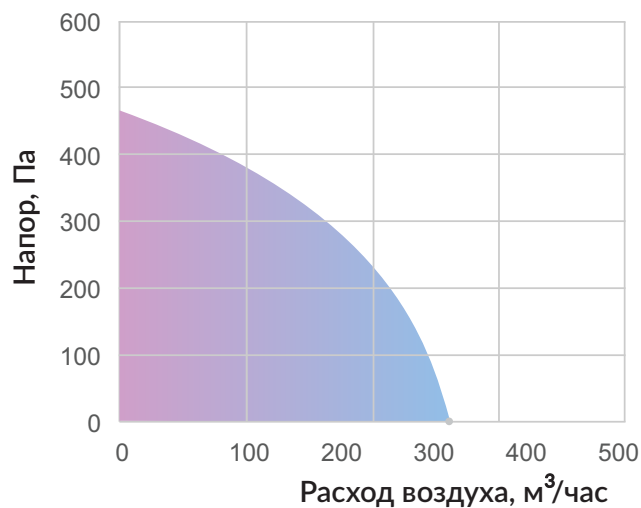
Технические данные

Тип вентилятора	ЕС
Производительность, м ³ /час	350
Уровень шума на выходе, dB	27-41
Количество скоростей	7(Zentec)/10(GTC)/10(Carel)
Напряжение питания, В/Гц	220/50
Мощность вентилятора, кВт	0,107
Максимальная эл. мощность нагревателя, кВт	2,4
Дельта температуры, °С	44
Кабель электропитания, мм ²	КГ 3x2,5 или ВВГнг 3x2,5
Кабель пульта управления	УТР 2x2x0,51
Класс защиты	Ip55
Размещение	Наружное
Условия эксплуатации: температура наружного воздуха, °С	-30..+50
Температура выходного приточного воздуха, °С	+10..+30 (требуемое значение устанавливается с помощью панели управления)
Вес, кг	30
Габаритные размеры, мм	1088x332x349

Габаритные размеры



Производительность



ПЛОЩАДЬ КВАРТИРЫ ДО 70 М²*

* Из расчета высоты потолка 2,7 м и полуторакратного воздухообмена

* Максимальное значение расхода воздуха приточной установки не должно быть принято за эксплуатируемое. Рекомендуется оставлять запас, поскольку это способствует тихой работе приточной установки и снижает общую нагрузку на оборудование.

Фотокаталитическая очистка воздуха

Фотокатализ - способ очистки воздуха от вирусов, бактерий, плесени, аллергенов и летучих органических соединений, который используют в наших приточных установках. На угольный фильтр нанесен диоксид титана (TiO₂) и под воздействием ультрафиолетовых излучателей происходит процесс фотокатализа - разложение органических соединений на углекислый газ и воду.

Диоксид титана используют уже более 100 лет и ценят за стойкость к УФ - излучению и нетоксичные свойства. TiO₂ - известный пигмент и основа для красок. Вещество полностью безопасно, поэтому его активно применяют для производства многих продуктов, которые мы ежедневно используем: пластмассы, бумаги, косметики, лекарственных препаратов, а также для промышленной очистки воды и воздуха.

Ультрафиолетовые излучатели, применяемые в установках Minibox имеют А-диапазон свечения, который не генерирует выработку озона и безопасен для человека. Это отличает фотокаталитические фильтры для очистки воздуха от УФ-обеззараживателей, в которых дезинфекция воздуха происходит под действием жёстких лучей.

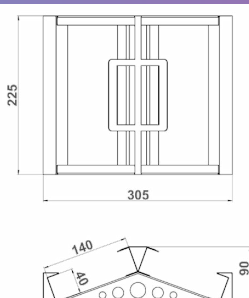
Фотокаталитический фильтр не только улавливает споры плесени, бактерии и вирусы, аллергены, летучие органические соединения, но и разрушает их на молекулярном уровне. 100% защита от формальдегидов и выхлопных газов. Идеально справляется с фенолом, озоном, угарным газом, окисями азота, а они и являются самыми опасными загрязнителями воздуха. Minibox.FKO и блок-вставка Minibox.FKO разлагает на безвредные частицы и на выдохе - кристально-чистый и свежий воздух.

Блок-вставки

Блок-вставка.FKO-650* Артикул FKO-650



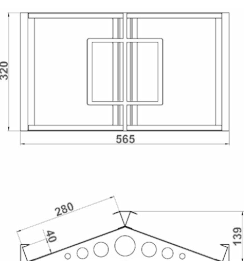
*Для Minibox E-650



Блок-вставка.FKO-850/1050* Артикул FKO-850/1050



*Для Minibox E-850/1050

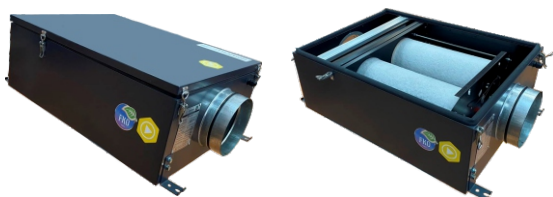


№	Вещество	Концентрация до начала эксперимента	Концентрация после завершения эксперимента	Концентрация до начала эксперимента
1	Аммиак	14.9 ppm (10 мг/м ³)	0,4 мг/м ³	96 %
2	Сероводород	0,009 ppm (0,0 12 мг/м ³)	0,0003 мг/м ³	97,5 %
3	Фенол	0.05 ppm (0,2 мг/м ³)	0,006 мг/м ³	97 %
4	3,4-бензпирен (бенз(а)пирен)	1×10 ⁻⁷ ppm (1×10 ⁻⁶ мг/м ³)	1×10 ⁻⁹ мг/м ³	99 %
5	Бензол	7.8 ppm (24 мг/м ³)	0.2 мг/м ³	99,2 %
6	Пиридин	0,06 ppm (0,2 мг/м ³)	0.001 мг/м ³	95 %
7	Диоксид серы	0.3 ppm (0,6 мг/м ³)	0.42 мг/м ³	15 %
8	Цианистый водород	0.1 ppm (0.1 мг/м ³)	0.0002 мг/м ³	99 %
9	Метан	228 ppm (144 мг/м ³)	0,87 мг/м ³	99 %
10	Ксилол	2 ppm (8 мг/м ³)	0.25 мг/м ³	97 %
11	Толуол	10,7 ppm (39 мг/м ³)	0.79 мг/м ³	98 %
12	Серная кислота	0,12 ppm (0.5 мг/м ³)	0.28 мг/м ³	44 %
13	Этилбензол	3 ppm (1,2 мг/м ³)	0.02 мг/м ³	98 %
14	Нафталин	0,03 ppm (0.12 мг/м ³)	0.0024 мг/м ³	98 %
15	Оксид углерода*	44 ppm (35 мг/м ³)	0.9 мг/м ³	99,9 %
16	Диметиламин	0,017 ppm (0.033 мг/м ³)	0.0019 мг/м ³	94 %
17	Формальдегид	0.09 ppm (0,1 мг/м ³)	0.001 мг/м ³	99 %

Идеальная защита от вирусов, выхлопных газов, запахов, аллергенов, токсичных органических соединений и др.
Устанавливается в дополнительный слот для фильтра в приточной установке.

Minibox.FKO

АРТИКУЛ MFKO



Дополнительный блок фотокаталитической очистки воздуха в шумоизолированном металлическом корпусе:

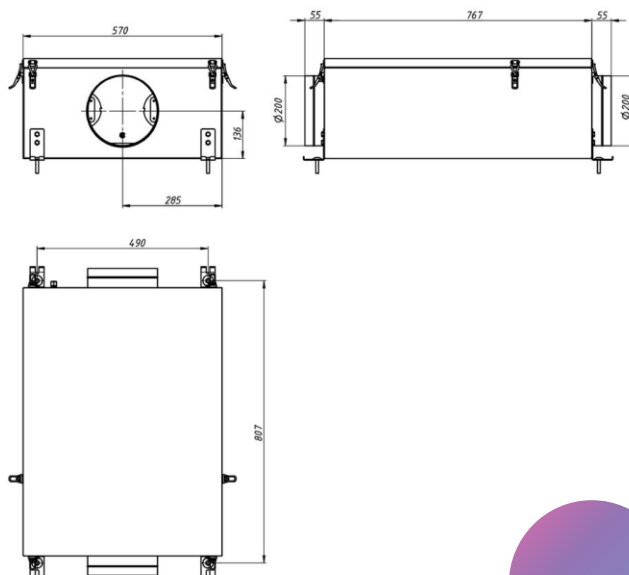
1. Комплект из угольно-фотокаталитических фильтров
2. УФ-диоды
3. Пылевой фильтр класса G4

Технические данные

Напряжение питания, В/Гц	220/50
Кабель электропитания, мм ²	КГ 2*0,5-0,75 или ВВГнг 2*0,5-0,75
Класс защиты	IP44
Размещение	Внутреннее/внешнее
Условия эксплуатации: температура наружного воздуха, °С	-30..+50
Вес, кг	24
Габаритные размеры, мм	767x570x285

Степень очистки воздуха	Пылевой фильтр	Eu4
	Фотокаталитический фильтр	Разлагает на безвредные вещества: Аллергены, вирусы, запахи, токсичные органические соединения. Токсичные примеси с молекулярной массой более 40 атомных единиц
	Адсорбционный фильтр	Гранулированный активированный уголь
Режим работы	Непрерывный	
Условия эксплуатации:	Температура входного воздуха, °С	-26 / +50
Аэродинамическое сопротивление фильтра, Па		95

Габаритные размеры



Minibox.E-200-FKO

АРТИКУЛ E200FKO



Входит в комплектацию

1. Керамические нагреватели  DBK
2. Датчик засорённости фильтров 
3. Автоматическая воздушная заслонка *Prestich*
4. Энергоэффективный ЕС-вентилятор  ebmpapst
5. Встроенная автоматика  Zen tec  GTC  CAREL
6. Шумо и виброизолированный корпус
7. Фильтр грубой очистки класса G4
8. Фильтр абсолютной очистки класса H11
9. Фотокаталитический фильтр с засыпным кокосовым углём
10. Датчик температуры приточного воздуха  minibox
11. Датчик температуры уличного воздуха  minibox



Дополнительное оборудование:

- Шумоглушитель 125/600 и 125/900
- Шумоподавляющий анемостат Ф125

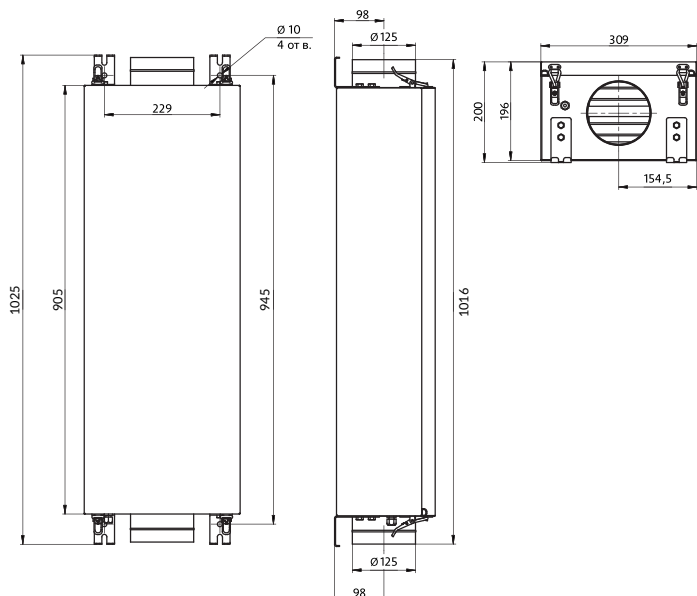
Возможности:

- Подключение компрессорно-конденсаторного блока (ККБ) инверторного и неинверторного типов
- Подключение канального увлажнителя воздуха
- Подключение вытяжной установки Minibox серии X
- Управление VAV системой
- Управление по wi-fi через мобильное приложение
- Подключение датчика углекислого газа
- Подключение датчика влажности
- Подключение к системе «Умный дом» по ModBus или ModBus TSP

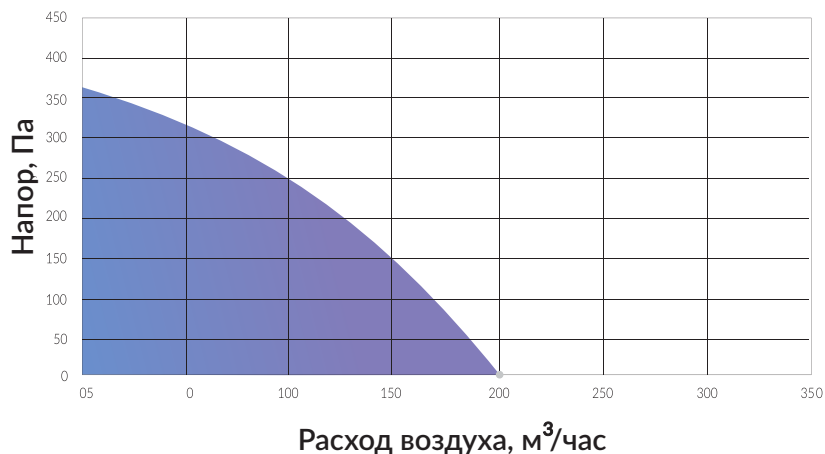
Технические данные

Тип вентилятора	ЕС
Производительность, м³/час	200
Уровень шума на выходе,	20-37
Количество скоростей	7(Zentec)/10(GTC)/10(Carel)
Напряжение питания, В/Гц	220/50
Мощность вентилятора, кВт	0,083
Дельта температуры, °С	44
Эл. мощность нагревателя кВт	2,4
Кабель электропитания, мм²	КГ 3х2,5 или ВВГнг 3х2,5
Кабель пульта управления	УТР 2х2х0,51
Класс защиты	Ip55
Размещение	Внутреннее/внешнее
Место размещения	На лоджии/балконе, в подсобном помещении на пол, под потолок, на стену, на улице на монтажной раме MiniBox с защитным козырьком
Условия эксплуатации: температура наружного воздуха, °С	-30..+50
Температура выходного приточного воздуха, °С	+10..+30 (требуемое значение устанавливается с помощью панели управления)
Вес, кг	30
Габаритные размеры, мм	905x309x196

Габаритные размеры



Производительность



Диапазон работы с фильтром грубой очистки класса G4 + фильтр тонкой очистки HEPA-11 + фотокаталитический фильтр с засыпным кокосовым углём

ПЛОЩАДЬ ПОМЕЩЕНИЯ ДО 50 М²*

* Из расчета высоты потолка 2,7 м и полуторакратного воздухообмена

* Максимальное значение расхода воздуха приточной установки не должно быть принято за эксплуатируемое. Рекомендуется оставлять запас, поскольку это способствует тихой работе приточной установки и снижает общую нагрузку на оборудование.

Minibox.E-300-FKO

АРТИКУЛ E300FKO



Zen tec




GTC



CAREL

Входит в комплектацию

1. Керамические нагреватели  DBK
2. Датчик засорённости фильтров 
3. Автоматическая воздушная заслонка *Prestich*
4. Энергоэффективный ЕС-вентилятор  ebmpapst
5. Встроенная автоматика  Zen tec  GTC  CAREL
6. Шумо и виброизолированный корпус
7. Фильтр грубой очистки класса G4
8. Фильтр абсолютной очистки класса H11
9. Фотокаталитический фильтр с засыпным кокосовым углём
10. Датчик температуры приточного воздуха  minibox
11. Датчик температуры уличного воздуха  minibox
12. Ультрафиолетовая лампа



Дополнительное оборудование:

- Шумоглушитель 125/600 и 125/900
- Шумоподавляющий анемостат Ф125

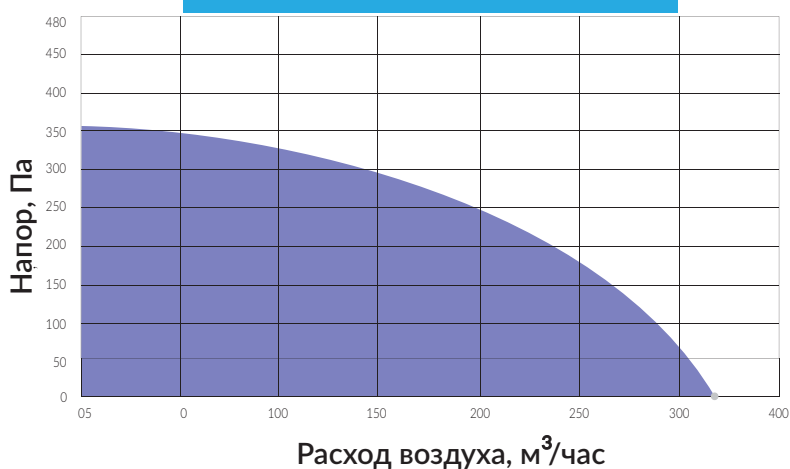
Возможности:

- Подключение компрессорно-конденсаторного блока (ККБ) инверторного и неинверторного типов
- Подключение канального увлажнителя воздуха
- Подключение вытяжной установки Minibox серии X
- Управление VAV системой
- Управление по wi-fi через мобильное приложение
- Подключение датчика углекислого газа
- Подключение датчика влажности
- Подключение к системе «Умный дом» по ModBus или ModBus TSP

Технические данные

Тип вентилятора	ЕС
Производительность, м ³ /час	300
Уровень шума на выходе, dB	26-44
Количество скоростей	7(Zentec)/10(GTC)/10(Carel)
Напряжение питания, В/Гц	220/50
Мощность вентилятора, кВт	0,083
Дельта температуры, °С	44
Эл. мощность нагревателя кВт	2,4
Кабель электропитания, мм ²	КГ 3x2,5 или ВВГнг 3x2,5
Кабель пульта управления	УТР 2x2x0,51
Класс защиты	Ip55
Размещение	Внутреннее/внешнее
Место размещения	На лоджии/балконе, в подсобном помещении на пол, под потолок, на стену, на улице на монтажной раме MiniBox с защитным козырьком
Условия эксплуатации: температура наружного воздуха, °С	-30..+50
Температура выходного приточного воздуха, °С	+10..+30 (требуемое значение устанавливается с помощью панели управления)
Вес, кг	24
Габаритные размеры, мм	880x375x236

Производительность



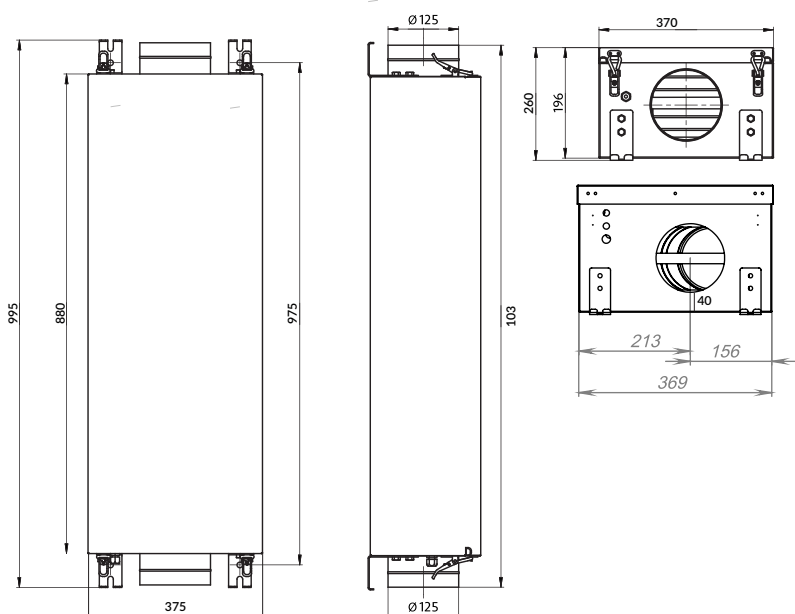
- Диапазон работы с фильтром грубой очистки класса G4 + фильтр тонкой очистки HEPA-11 + фотокаталитический фильтр с засыпным кокосовым углём

ПЛОЩАДЬ ПОМЕЩЕНИЯ ДО 65 М²*

* Из расчета высоты потолка 2,7 м и полуторакратного воздухообмена

* Максимальное значение расхода воздуха приточной установки не должно быть принято за эксплуатируемое. Рекомендуется оставлять запас, поскольку это способствует тихой работе приточной установки и снижает общую нагрузку на оборудование.

Габаритные размеры



Minibox.E-300

АРТИКУЛ E300



Zen tec



GTC



CAREL

Входит в комплектацию

1. Керамические нагреватели  DBK
2. Датчик засорённости фильтров 
3. Автоматическая воздушная заслонка  Drehtech
4. Энергоэффективный ЕС-вентилятор  ebmpapst
5. Встроенная автоматика  Zen tec  GTC  CAREL
6. Шумо и виброизолированный корпус
7. Фильтр грубой очистки класса G4
8. Датчик температуры приточного воздуха  minibox
9. Датчик температуры уличного воздуха  minibox
10. Дополнительный слот для фильтра



Дополнительное оборудование:

- Шумоглушитель 125/600 и 125/900
- Шумоподавляющий анемостат Ф125

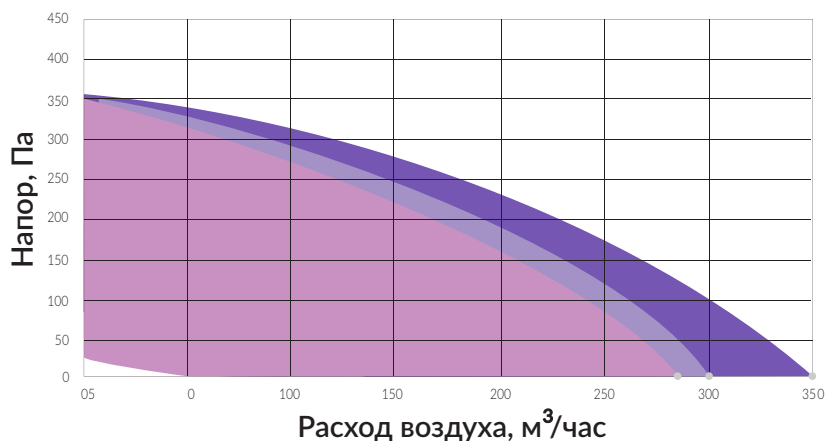
Возможности:

- Подключение компрессорно-конденсаторного блока (ККБ) инверторного и неинверторного типов
- Подключение канального увлажнителя воздуха
- Подключение вытяжной установки Minibox серии X
- Управление VAV системой
- Управление по wi-fi через мобильное приложение
- Подключение датчика углекислого газа
- Подключение датчика влажности
- Возможность улучшения степени очистки подаваемого воздуха: фильтр угольный класса EU9; фильтр абсолютной очистки HEPA-11; корпус с фильтрами для доочистки воздуха AirBox
- Подключение к системе «Умный дом» по ModBus или ModBus TSP

Технические данные

Тип вентилятора	ЕС
Производительность, м ³ /час	300
Уровень шума на выходе, dB	26-44
Количество скоростей	7(Zentec)/10(GTC)/10(Carel)
Напряжение питания, В/Гц	220/50
Мощность вентилятора, кВт	0,083
Дельта температуры, °С	44
Эл. мощность нагревателя кВт	2,4
Кабель электропитания, мм ²	КГ 3x2,5 или ВВГнг 3x2,5
Кабель пульта управления	УТР 2x2x0,51
Класс защиты	Ip55
Размещение	Внутреннее/внешнее
Место размещения	На лоджии/балконе, в подсобном помещении на пол, под потолок, на стену, на улице на монтажной раме MiniBox с защитным козырьком
Условия эксплуатации: температура наружного воздуха, °С	-30..+50
Температура выходного приточного воздуха, °С	+10..+30 (требуемое значение устанавливается с помощью панели управления)
Вес, кг	22
Габаритные размеры, мм	849x309x196

Производительность



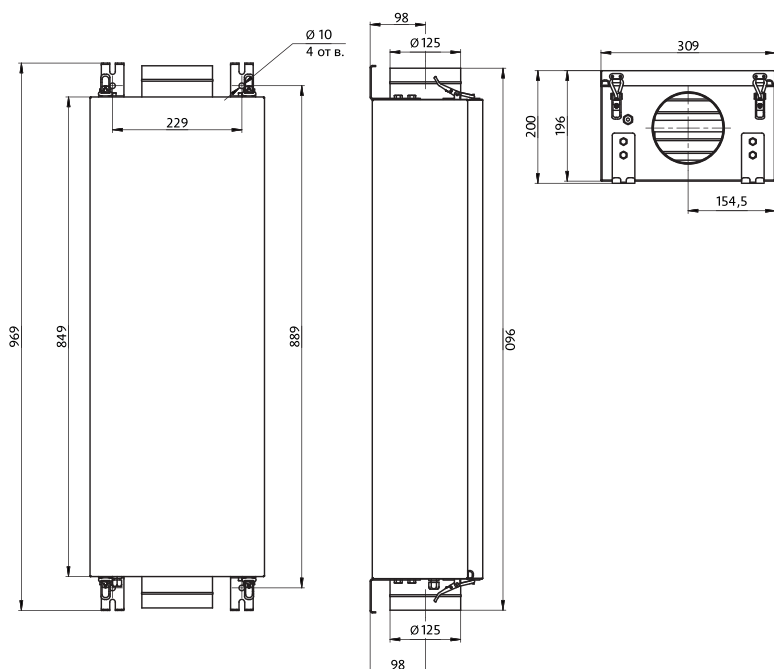
- Диапазон работы с фильтром G4 - 350м³/час
- Диапазон работы с фильтрами G4+HEPA-11 - 300м³/час
- Диапазон работы с фильтрами CARBON+HEPA-11 - 286м³/час

ПЛОЩАДЬ ПОМЕЩЕНИЯ ДО 65 М²*

* Из расчета высоты потолка 2,7 м и полуторакратного воздухообмена

* Максимальное значение расхода воздуха приточной установки не должно быть принято за эксплуатируемое. Рекомендуется оставлять запас, поскольку это способствует тихой работе приточной установки и снижает общую нагрузку на оборудование.

Габаритные размеры



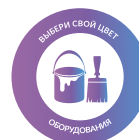
Minibox.E-650

АРТИКУЛЫ E650



Входит в комплектацию

1. Керамические нагреватели DBK
2. Датчик засорённости фильтров Prestech
3. Автоматическая воздушная заслонка Prestech
4. Энергоэффективный ЕС-вентилятор ebmpapst
5. Встроенная автоматика Zen tec Zen tec CAREL
6. Шумо и виброизолированный корпус
7. Фильтр грубой очистки класса G4
8. Датчик температуры приточного воздуха minibox
9. Датчик температуры уличного воздуха minibox
10. Дополнительный слот для фильтра



Дополнительное оборудование:

- Шумоглушитель 160/600 и 160/900
- Шумоподавляющий анемостат Ф160, Ф125
- Монтажная рама с откидным козырьком для уличного монтажа

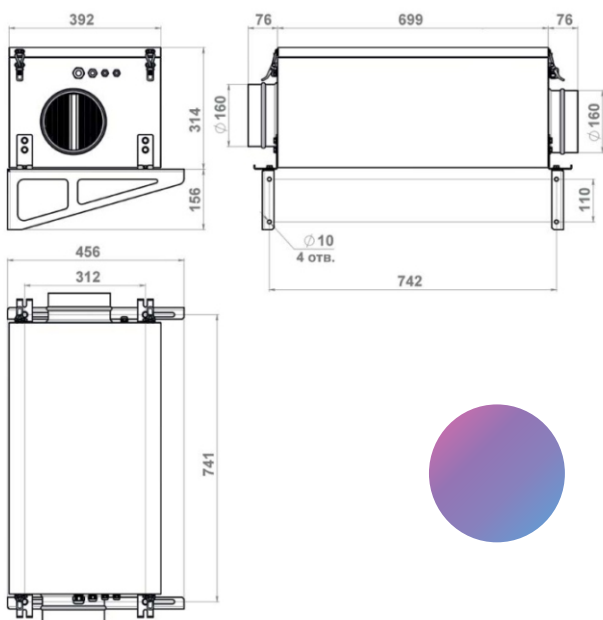
Возможности:

- Подключение компрессорно-конденсаторного блока (ККБ) инверторного и неинверторного типов
- Подключение канального увлажнителя воздуха
- Подключение вытяжной установки Minibox серии X
- Управление VAV системой
- Управление по wi-fi через мобильное приложение
- Подключение канального блока доочистки Minibox.FKO
- Подключение датчика углекислого газа
- Подключение датчика влажности
- Возможность улучшения степени очистки подаваемого воздуха: фильтр угольный класса EU9; фильтр абсолютной очистки HEPA-11; блок-вставка Minibox.FKO; корпус с фильтрами для доочистки воздуха AirBox
- Подключение к системе «Умный дом» по ModBus или ModBus TSP

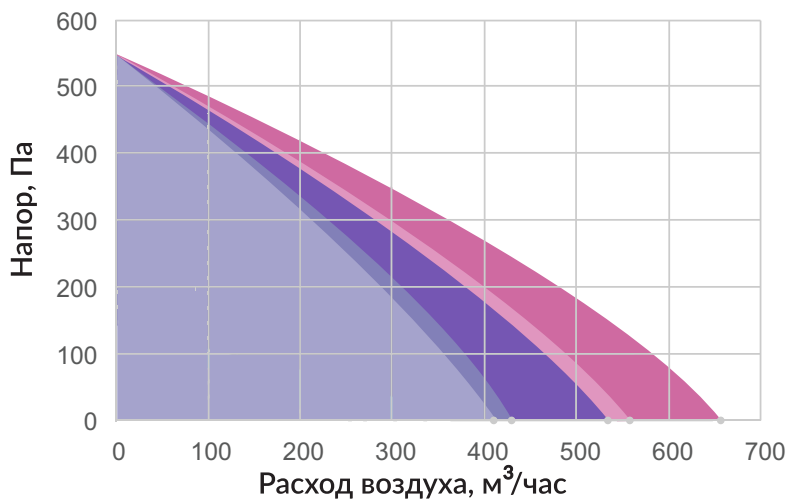
Технические данные

Тип вентилятора	ЕС	
Производительность, м ³ /час	650	
Уровень шума на выходе, dB	27-37	
Количество скоростей	7(Zentec)/10(GTC)/10(Carel)	
Мощность вентилятора, кВт	0,107	
Напряжение питания, В/Гц	АРТ. E650	АРТ. E651
	220/50	380/50
Эл. мощность нагревателя, кВт	4,8	
Дельта температуры, °С	44	
Кабель электропитания, мм ²	220 В: КГ 3х4 или ВВГнг 3х4	
	380 В: КГ 5х2,5 или ВВГнг 5х2,5	
Кабель пульта управления	УТР 2х2х0,51	
Класс защиты	Ip55	
Размещение	Внутреннее/внешнее	
Место размещения	На лоджии/балконе, в подсобном помещении на пол, под потолок, на стену, на улице на монтажной раме Minibox с защитным козырьком	
Условия эксплуатации: температура наружного воздуха, °С	-30..+50	
Температура выходного приточного воздуха, °С	+10..+30 (требуемое значение устанавливается с помощью панели управления)	
Вес, кг	35	
Габаритные размеры, мм	699х392х314	

Габаритные размеры



Производительность



- Диапазон работы с фильтром G4 - 650м³/час
- Диапазон работы с фильтрами G4+HEPA-11 - 550м³/час
- Диапазон работы с фильтрами Eu9 Carbon+HEPA-11 650 - 530м³/час
- Диапазон работы с фильтрами G4+ФКО - 420м³/час
- Диапазон работы с фильтрами G4+блок-вставка ФКО 650 - 410м³/час

Монтаж:

- На лоджии, балконе, в подсобном помещении, на пол, под потолок, на стену
- Подходит для монтажа под подвесной потолок
- Возможно расположение на улице с использованием монтажной рамы с козырьком

Дополнительно:

- Возможно подключение датчика влажности
- Возможно подключение конденсаторного блока (ККБ)
- Возможно подключение датчика углекислого газа
- Возможно подключение вытяжной установки серии X
- Возможно подключение канального блока доочистки ФКО
- Возможно подключение блок-вставки ФКО

ПЛОЩАДЬ ПОМЕЩЕНИЯ ДО 120 М²*

* Из расчета высоты потолка 2,7 м и полуторакратного воздухообмена

* Максимальное значение расхода воздуха приточной установки не должно быть принято за эксплуатируемое. Рекомендуется оставлять запас, поскольку это способствует тихой работе приточной установки и снижает общую нагрузку на оборудование.

Minibox.E-850

АРТИКУЛ E850



Zen tec



STC



CAREL

Входит в комплектацию

1. Керамические нагреватели **DBK**
2. Датчик засорённости фильтров
3. Автоматическая воздушная заслонка *Dustech*
4. Энергоэффективный ЕС-вентилятор **ebmpapst**
5. Встроенная автоматика
6. Шумо и виброизолированный корпус
7. Фильтр грубой очистки класса G4
8. Датчик температуры приточного воздуха
9. Датчик температуры уличного воздуха
10. Дополнительный слот для фильтра



Дополнительное оборудование:

- Шумоглушитель 200/600 и 200/900
- Шумоподавляющий анемостат Ф160, Ф200
- Монтажная рама с откидным козырьком для уличного монтажа

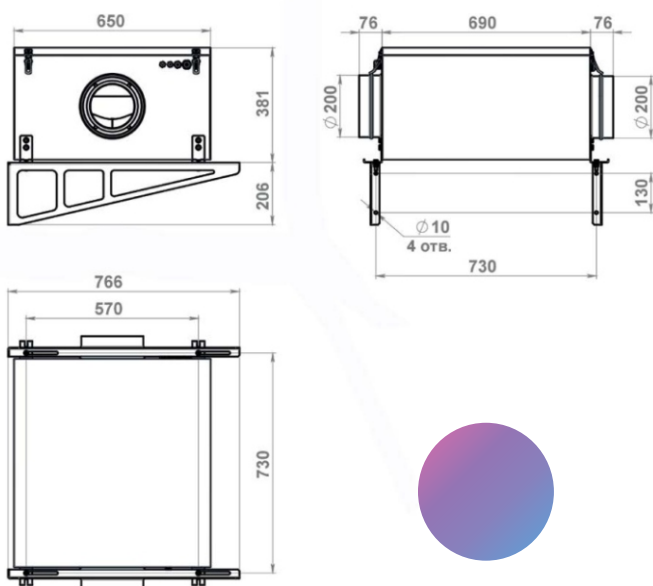
Возможности:

- Подключение компрессорно-конденсаторного блока (ККБ) инверторного и неинверторного типов
- Подключение канального увлажнителя воздуха
- Подключение вытяжной установки Minibox серии X
- Управление VAV системой
- Управление по wi-fi через мобильное приложение
- Подключение канального блока доочистки Minibox.FKO
- Подключение датчика углекислого газа
- Подключение датчика влажности
- Возможность улучшения степени очистки подаваемого воздуха: фильтр угольный класса EU9; фильтр абсолютной очистки HEPA-11; блок-вставка Minibox.FKO; корпус с фильтрами для доочистки воздуха AirBox
- Подключение к системе «Умный дом» по ModBus или ModBus TSP

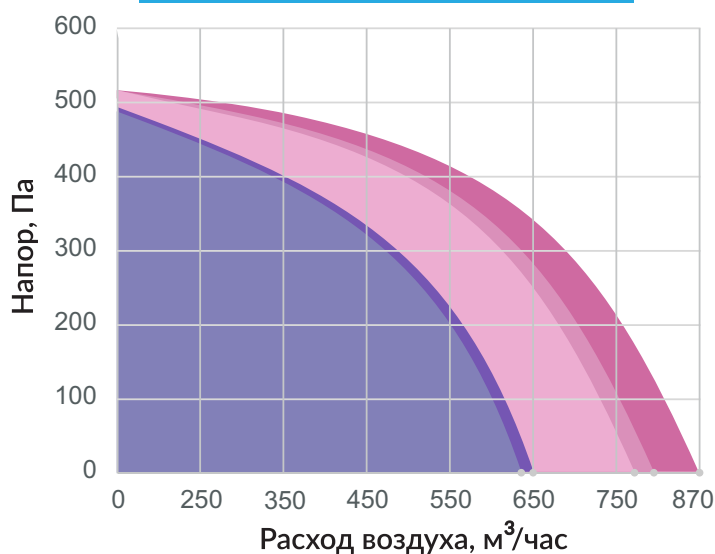
Технические данные

Тип вентилятора	ЕС
Производительность, м ³ /час	850
Уровень шума на выходе, dB	28-52
Количество скоростей	7(Zentec)/10(GTC)/10(Carel)
Мощность вентилятора, кВт	0,230
Напряжение питания, В/Гц	380/50
Эл. мощность нагревателя, кВт	7,2
Дельта температуры, °С	44
Кабель электропитания, мм ²	КГ или ВВГнг 5х4
Кабель пульта управления	УТР 2х2х0,51
Класс защиты	Ip55
Размещение	Внутреннее/внешнее
Место размещения	На лоджии/балконе, в подсобном помещении на пол, под потолок, на стену, на улице на монтажной раме Minibox с защитным козырьком
Условия эксплуатации: температура наружного воздуха, °С	-30..+50
Температура выходного приточного воздуха, °С	+10..+30 (требуемое значение устанавливается с помощью панели управления)
Вес, кг	38
Габаритные размеры, мм	690х650х381

Габаритные размеры



Производительность



- Диапазон работы с фильтром G4 - 870м³/час
- Диапазон работы с фильтрами G4+HEPA-11 - 770м³/час
- Диапазон работы с фильтрами Eu9 Carbon+HEPA-11 - 760м³/час
- Диапазон работы с фильтрами G4+ФКО - 650м³/час
- Диапазон работы с фильтрами G4+блок-вставка ФКО 640м³/час

Монтаж:

- На лоджии, балконе, в подсобном помещении, на пол, под потолок, на стену
- Подходит для монтажа под подвесной потолок
- Возможно расположение на улице с использованием монтажной рамы с козырьком

Дополнительно:

- Возможно подключение датчика влажности
- Возможно подключение конденсаторного блока (ККБ)
- Возможно подключение датчика углекислого газа
- Возможно подключение вытяжной установки серии X
- Возможно подключение канального блока доочистки ФКО
- Возможно подключение блок-вставки ФКО

ПЛОЩАДЬ ПОМЕЩЕНИЯ ДО 170 М²*

* Из расчета высоты потолка 2,7 м и полуторакратного воздухообмена

* Максимальное значение расхода воздуха приточной установки не должно быть принято за эксплуатируемое. Рекомендуется оставлять запас, поскольку это способствует тихой работе приточной установки и снижает общую нагрузку на оборудование.

Minibox.E-1050

АРТИКУЛ E1050



Входит в комплектацию

1. Керамические нагреватели  DBK
2. Датчик засорённости фильтров 
3. Автоматическая воздушная заслонка 
4. Энергоэффективный ЕС-вентилятор 
5. Встроенная автоматика   
6. Шумо и виброизолированный корпус
7. Фильтр грубой очистки класса G4
8. Датчик температуры приточного воздуха 
9. Датчик температуры уличного воздуха 
10. Дополнительный слот для фильтра



Дополнительное оборудование:

- Шумоглушитель 200/600 и 200/900
- Шумоподавляющий анемостат Ф160, Ф200
- Монтажная рама с откидным козырьком для уличного монтажа

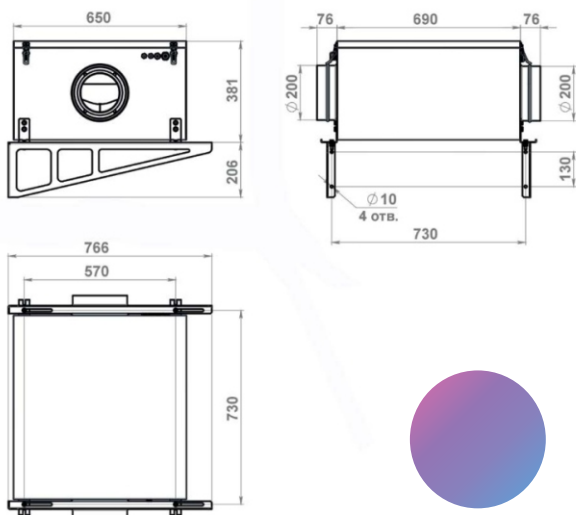
Возможности:

- Подключение компрессорно-конденсаторного блока (ККБ) инверторного и неинверторного типов
- Подключение канального увлажнителя воздуха
- Подключение вытяжной установки Minibox серии X
- Управление VAV системой
- Управление по wi-fi через мобильное приложение
- Подключение канального блока доочистки Minibox.FKO
- Подключение датчика углекислого газа
- Подключение датчика влажности
- Возможность улучшения степени очистки подаваемого воздуха: фильтр угольный класса EU9; фильтр абсолютной очистки HEPA-11; блок-вставка Minibox.FKO; корпус с фильтрами для доочистки воздуха AirBox
- Подключение к системе «Умный дом» по ModBus или ModBus TSP

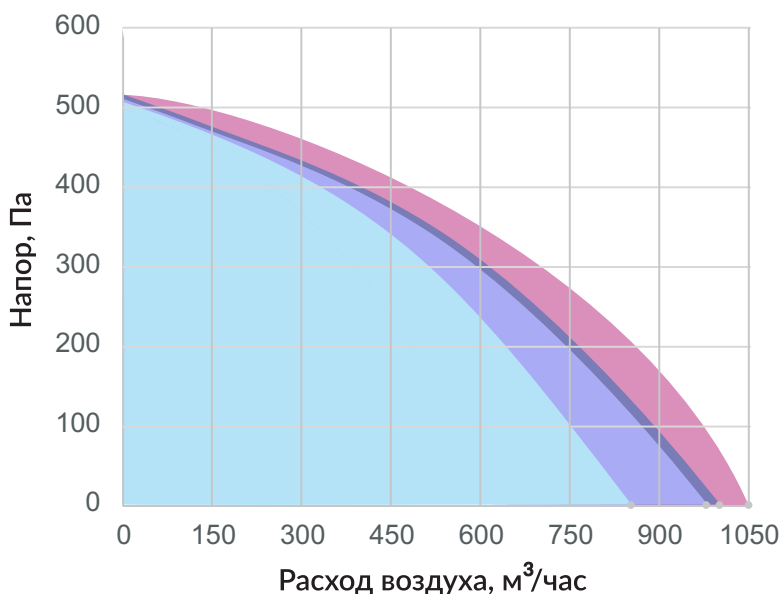
Технические данные

Тип вентилятора	ЕС
Производительность, м ³ /час	1050
Уровень шума на выходе, dB	28-52
Количество скоростей	7(Zentec)/10(GTC)/10(Carel)
Мощность вентилятора, кВт	0,230
Напряжение питания, В/Гц	380/50
Эл. мощность нагревателя, кВт	9,6
Дельта температуры, °С	44
Кабель электропитания, мм ²	КГ или ВВГнг 5x4
Кабель пульта управления	УТР 2x2x0,51
Класс защиты	Ip55
Размещение	Внутреннее/внешнее
Место размещения	На лоджии/балконе, в подсобном помещении на пол, под потолок, на стену, на улице на монтажной раме Minibox с защитным козырьком
Условия эксплуатации: температура наружного воздуха, °С	-30..+50
Температура выходного приточного воздуха, °С	+10..+30 (требуемое значение устанавливается с помощью панели управления)
Вес, кг	38
Габаритные размеры, мм	690x650x381

Габаритные размеры



Производительность



- Диапазон работы с фильтром G4 - 1050 м³/час
- Диапазон работы с фильтрами G4+HEPA-11 - 980 м³/час
- Диапазон работы с фильтрами Eu9 Carbon+HEPA-11 - 970 м³/час
- Диапазон работы с фильтрами G4+ФКО - 850 м³/час

Монтаж:

- На лоджии, балконе, в подсобном помещении, на пол, под потолок, на стену
- Подходит для монтажа под подвесной потолок
- Возможно расположение на улице с использованием монтажной рамы с козырьком

Дополнительно:

- Возможно подключение датчика влажности
- Возможно подключение конденсаторного блока (ККБ)
- Возможно подключение датчика углекислого газа
- Возможно подключение вытяжной установки серии X
- Возможно подключение канального блока доочистки ФКО
- Возможно подключение блок-вставки ФКО

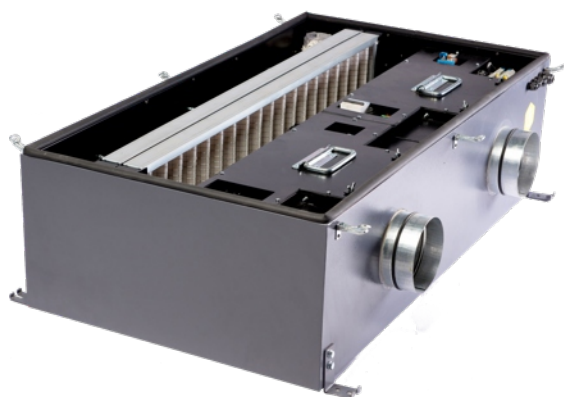
ПЛОЩАДЬ ПОМЕЩЕНИЯ ДО 200 М²*

* Из расчета высоты потолка 2,7 м и полуторакратного воздухообмена

* Максимальное значение расхода воздуха приточной установки не должно быть принято за эксплуатируемое. Рекомендуется оставлять запас, поскольку это способствует тихой работе приточной установки и снижает общую нагрузку на оборудование.

Minibox.E-2050

АРТИКУЛ E2050



Входит в комплектацию

1. Керамические нагреватели  DBK
2. Датчик засорённости фильтров 
3. Автоматическая воздушная заслонка  Dnatech
4. Энергоэффективный ЕС-вентилятор  ebmpapst
5. Встроенная автоматика  Zentec  GTC  CAREL
6. Шумо и виброизолированный корпус
7. Датчик температуры приточного воздуха
8. Фильтр грубой очистки класса G4
9. Датчик температуры приточного воздуха  minibox
10. Датчик температуры уличного воздуха  minibox
11. Дополнительный слот для фильтра



Дополнительное оборудование:

- Шумоглушитель 200/600 и 200/900
- Шумоподавляющий анемотат Ф200, Ф160

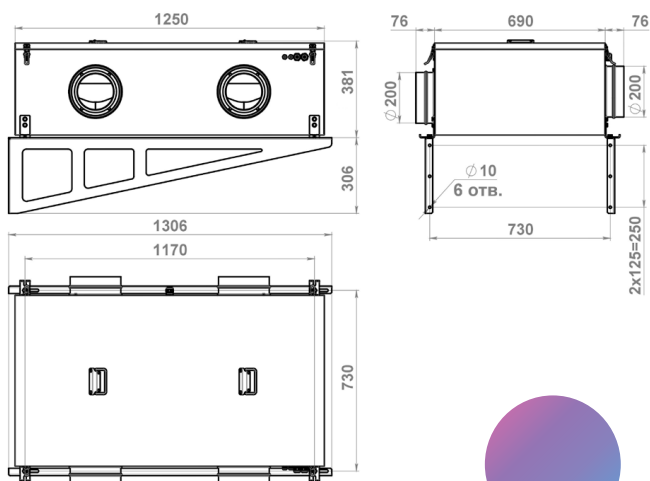
Возможности:

- Подключение компрессорно-конденсаторного блока (ККБ) инверторного и неинверторного типов
- Подключение канального увлажнителя воздуха
- Подключение вытяжной установки Minibox серии X
- Управление VAV системой
- Управление по wi-fi через мобильное приложение
- Подключение канального блока доочистки Minibox.FKO
- Подключение датчика углекислого газа
- Подключение датчика влажности
- Возможность улучшения степени очистки подаваемого воздуха: фильтр угольный класса EU9; фильтр абсолютной очистки HEPA-11; корпус с фильтрами для доочистки воздуха AirBox
- Подключение к системе «Умный дом» по ModBus или ModBus TSP

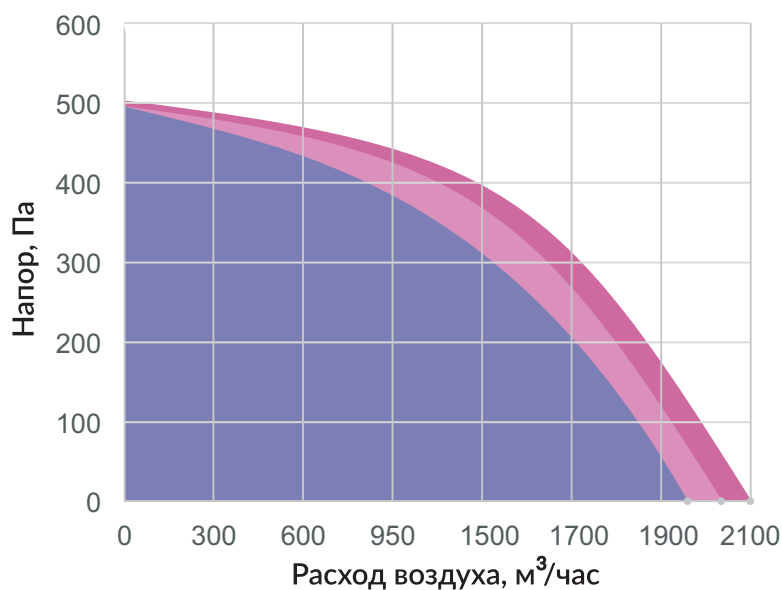
Технические данные

Тип вентилятора	ЕС
Производительность, м ³ /час	2050
Уровень шума на выходе, dB	28-58
Количество скоростей	7(Zentec)/10(GTC)/10(Carel)
Мощность вентилятора, кВт	2*0,230
Напряжение питания, В/Гц	380/50
Эл. мощность нагревателя, кВт	19,2
Дельта температуры, °С	44
Кабель электропитания, мм ²	КГ или ВВГнг 5x4
Кабель пульта управления	УТР 2x2x0,51
Класс защиты	Ip54
Размещение	Внутреннее
Место размещения	На лоджии/балконе, в подсобном помещении на пол, под потолок, на стену, на улице на монтажной раме Minibox с защитным козырьком
Условия эксплуатации: температура наружного воздуха, °С	-30..+50
Температура выходного приточного воздуха, °С	+10..+30 (требуемое значение устанавливается с помощью панели управления)
Вес, кг	69
Габаритные размеры, мм	690x1250x381

Габаритные размеры



Производительность



- Диапазон работы с фильтром G4 - 2100 м³/час
- Диапазон работы с фильтрами G4+HEPA11 - 2000 м³/час
- Диапазон работы с фильтрами Eu9 Carbon+HEPA11 - 1980 м³/час

Монтаж:

- На лоджии, балконе, в подсобном помещении, на пол, под потолок, на стену
- Подходит для монтажа под подвесной потолок
- Возможно расположение на улице с использованием монтажной рамы с козырьком

Дополнительно:

- Возможно подключение датчика влажности
- Возможно подключение конденсаторного блока (ККБ)
- Возможно подключение датчика углекислого газа
- Возможно подключение вытяжной установки серии X
- Возможно подключение канального блока доочистки ФКО

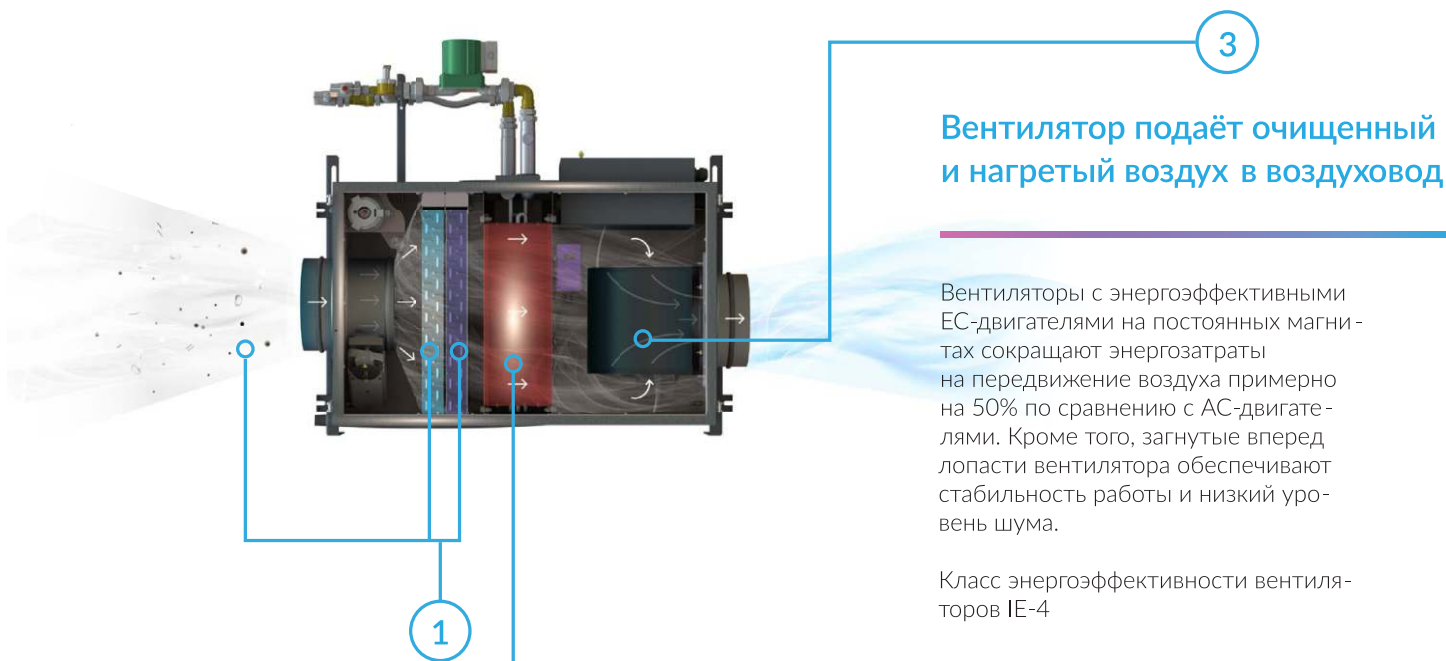
ПЛОЩАДЬ ПОМЕЩЕНИЯ ДО 360 М²*

* Из расчета высоты потолка 2,7 м и полуторакратного воздухообмена

* Максимальное значение расхода воздуха приточной установки не должно быть принято за эксплуатируемое. Рекомендуется оставлять запас, поскольку это способствует тихой работе приточной установки и снижает общую нагрузку на оборудование.

Система автоматики

			
Тип автоматики	Zentec	GTC	Carel
ПУЛЬТ УПРАВЛЕНИЯ			
Внешний вид			
Тип дисплея	Монохромный, 3,5"	Цветной, сенсорный, 3,5", 320X240	Цветной, сенсорный, 4,3"
Пользовательское меню «настройки» (яркость экрана, звуки, включение/отключение функций, реакция системы на аварийные сигналы, настройка отображения графиков, язык интерфейса)	✗	✓	✓
Язык интерфейса	Русский	Английский/Русский	Английский/Русский/Немецкий/Французский и другие
ФУНКЦИОНАЛЬНОСТЬ			
Автоматическое регулирование уровня мощности электрокалорифера для нагрева воздуха до заданной температуры в диапазоне от +10°C до +30°C	✓	✓	✓
Встроенный датчик влажности	✗	✓	✓
Плавное подключение нагревательных секций калорифера	✓	✓	✓
Переключение скоростей вентилятора	✓ 7 скоростей	✓ 10 скоростей	✓ 10 скоростей
Защита от перегрева калорифера	✓	✓	✓
Контроль загрязнённости воздушного фильтра	✓	✓	✓
Контроль состояния датчиков на обрыв и короткое замыкание	✓	✓	✓
Индикация температуры воздуха в помещении (по датчику пульта)	✗	✓	✓
Автономное питание часов	✓	✓	✓
Отображение графика изменения температур в процессе функционирования установки	✗	✓	✓
Функция «Северный старт» (последовательное увеличение скорости вентилятора от первой до заданной при включении установки. Актуальна при низких температурах входящего воздуха)	✗	✓	✓
Функция «Понижение скорости». В холодное время года мощность калорифера может оказаться недостаточной для поддержания заданной температуры. В этом случае скорость вентилятора будет автоматически снижаться до тех пор, пока температура на выходе приточной установки не поднимется до заданной	✓	✓	✓
Функция «Рестарт» - «Автоматический запуск системы» при сбое и восстановлении питания приточная установка начнет работать в том же режиме, в котором она находилась до отключения питания	✓	✓	✓
Таймер	✓ 9 однослонных задач	✓ Недельный, до 4-х многозначный (скорость, температура, вкл/выкл) команд в сутки	✓
Подключение системы «Умный дом» по стандартному протоколу Modbus RTU	✓	✓	✓
Возможность управления внешним/вытяжным ЕС-вентилятором	✓ Блок-вставка FKO	✓	✓
Возможность подключения блока доочистки FKO, AirBox	✓	✓	✓
Аналоговое/дискретное управление ККБ (компрессорно-конденсаторный блок)	✗	✓	✓
Аналоговое/дискретное управление увлажнителем воздуха	✗	✓	✓
Аналоговое/дискретное управление осушителем воздуха	✗	✓	✓
Встроенный web-сервер (удалённое сервисное обслуживание)	✗	✓	✓
Ethernet порт	✗	✓	✓
Встроенный Wi-Fi	✓	✗	✓
LED Индикация	✗	✗	✓
Возможность встроить пульт (Аксессуары для монтажа)	✗	✗	✓
Возможность управлять двумя пультами	✗	✓	✗
Производитель	Китай	Россия	Италия
Сайт производителя	Zentec.ru	GTCcontrollers.ru	Carel-moscow.ru



3 Вентилятор подаёт очищенный и нагретый воздух в воздуховод

Вентиляторы с энергоэффективными ЕС-двигателями на постоянных магнитах сокращают энергозатраты на передвижение воздуха примерно на 50% по сравнению с АС-двигателями. Кроме того, загнутые вперед лопасти вентилятора обеспечивают стабильность работы и низкий уровень шума.

Класс энергоэффективности вентиляторов IE-4

1 Грязный воздух проходит через фильтры

Фильтр класса очистки G4 поставляется в стандартной комплектации и удерживает пух, шерсть и другие крупные загрязнители. Подходит для большинства помещений. Не допустима самостоятельная чистка пылесосом и промывка водой.

Фильтр класса очистки F5 устанавливается опционально к фильтру класса G4 и позволяет дополнительно очистить воздух от мелких частиц выше

1 мкм в диаметре, таких как пыльца. Поставляется дополнительно и может использоваться для помещений с повышенными требованиями к очистке воздуха.

Применение двух фильтров одновременно позволяет увеличить срок службы фильтра тонкой очистки благодаря постоянной предварительной фильтрации воздуха регенерируемым фильтром G4.

2

Воздух нагревается до установленной температуры

Встроенный программируемый контроллер выполняет функцию управления нагревом входящего воздуха.

Медно-алюминиевый теплообменник обеспечивает безопасный и энергоэффективный нагрев входящего воздуха

Установленный теплообменник способен поддерживать три режима работы с теплоносителем по температуре: 70/50, 90/70, 110/70

Minibox работает –
вы отдыхаете!

Minibox.W-650

АРТИКУЛ W650



Входит в комплектацию

1. Энергоэффективный ЕС-вентилятор
2. Датчик засорённости фильтров
3. Автоматическая воздушная заслонка с пружиной возврата *Prestich*
4. Система защиты от обмерзания теплообменника *Danfoss*
5. Шумо и виброизолированный корпус
6. Датчик температуры уличного воздуха
7. Датчик температуры приточного воздуха
8. Встроенная автоматика
9. Фильтр глубокой очистки класса G4
10. Смесительный узел
11. Насос
12. Дополнительный слот для фильтра



Дополнительное оборудование:

- Шумоглушитель 160/600 и 160/900
- Шумоподавляющий анемостат Ф160, Ф125

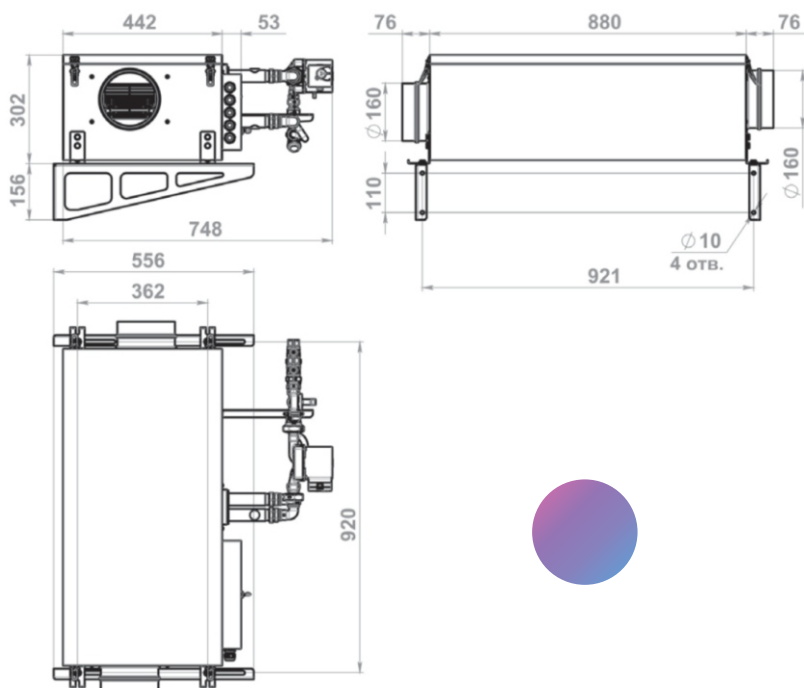
Возможности:

- Подключение компрессорно-конденсаторного блока (ККБ) инверторного и неинверторного типов
- Подключение канального увлажнителя воздуха
- Подключение вытяжной установки Minibox серии X
- Управление VAV системой
- Управление по wi-fi через мобильное приложение
- Подключение к системе «умный дом» по ModBus RTU или ModBus TCP
- Подключение канального блока доочистки Minibox.FKO
- Подключение датчика углекислого газа
- Подключение датчика влажности
- Возможность улучшения степени очистки подаваемого воздуха: фильтр угольный класса EU9; фильтр абсолютной очистки HEPA-11
- Подключение к системе «Умный дом» по ModBus или ModBus TSP

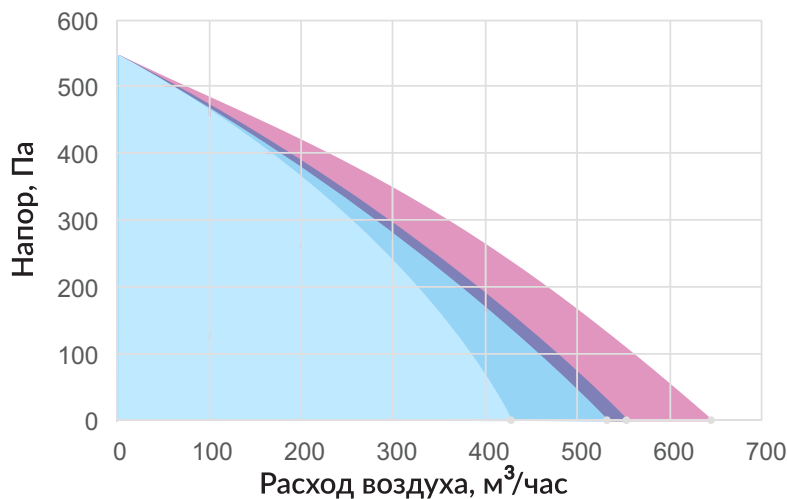
Технические данные

Тип вентилятора	ЕС
Производительность, м ³ /час	650
Уровень шума на выходе, dB	27-37
Мощность вентилятора, кВт	0,107
Тепловая мощность нагревателя, кВт	13
Количество скоростей	7(Zentec)/10(GTC)/10(Carel)
Напряжение питания, В/Гц	220/50
Кабель электропитания, мм ³	КГ или ВВГ нг 3x1,5
Кабель пульта управления	УТР 2x2x0,51
Класс защиты	IP20
Размещение	Внутреннее
Условия эксплуатации: температура наружного воздуха, °С	-35..+50
Температура выходного приточного воздуха, °С	+10..+30 (требуемое значение устанавливается с помощью панели управления)
Вес, кг	44
Габаритные размеры, мм	880x442x302
Габаритные размеры с СУ, мм	880x748x302

Габаритные размеры



Производительность



- Диапазон работы с фильтром G4 - 650м³/час
- Диапазон работы с фильтрами G4+HEPA-11 - 550м³/час
- Диапазон работы с фильтрами Eu9 Carbon+HEPA-11 650 - 540м³/час
- Диапазон работы с фильтрами G4+ФКО - 420м³/час

Монтаж:

- Вентиляционные установки с водяным калорифером запрещено монтировать в таком положении, когда входная и выходная труба калорифера расположены вертикально
- Монтаж смесительного узла допускается только в положении с горизонтальной осью насоса
- Насос не должен работать без воды при пуско-наладке и эксплуатации. Если после пуско-наладки предполагается длительный простой установки без воды, необходимо снять мотор с насоса и слить остатки воды из корпуса.

Дополнительно:

- Возможно подключение датчика влажности
- Возможно подключение конденсаторного блока (ККБ)
- Возможно подключение датчика углекислого газа
- Возможно подключение вытяжной установки серии X

ПЛОЩАДЬ ПОМЕЩЕНИЯ ДО 150 М²*

- * Из расчета высоты потолка 2,7 м и полуторакратного воздухообмена
- * Максимальное значение расхода воздуха приточной установки не должно быть принято за эксплуатируемое. Рекомендуется оставлять запас, поскольку это способствует тихой работе приточной установки и снижает общую нагрузку на оборудование.

Minibox.W-1050

АРТИКУЛ W1050



Входит в комплектацию

1. Энергоэффективный ЕС-вентилятор
2. Датчик засорённости фильтров
3. Автоматическая воздушная заслонка с пружиной возврата *Prestich*
4. Система защиты от обмерзания теплообменника *Danfoss*
5. Шумо и виброизолированный корпус
6. Датчик температуры уличного воздуха
7. Датчик температуры приточного воздуха
8. Встроенная автоматика
9. Фильтр глубокой очистки класса G4
10. Смесительный узел
11. Насос
12. Дополнительный слот для фильтра



Дополнительное оборудование:

- Шумоглушитель 200/600 и 200/900
- Шумоподавляющий анемостат Ф200, Ф160

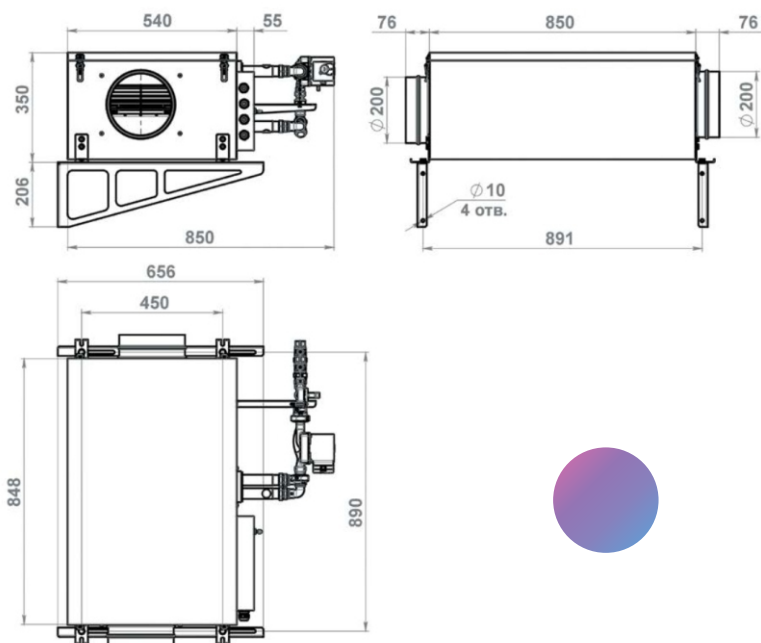
Возможности:

- Подключение компрессорно-конденсаторного блока (ККБ) инверторного и неинверторного типов
- Подключение канального увлажнителя воздуха
- Подключение вытяжной установки Minibox серии X
- Управление VAV системой
- Управление по wi-fi через мобильное приложение
- Подключение к системе «умный дом» по ModBus RTU или ModBus TCP
- Подключение канального блока доочистки Minibox.FKO
- Подключение датчика углекислого газа
- Подключение датчика влажности
- Возможность улучшения степени очистки подаваемого воздуха: фильтр угольный класса EU9; фильтр абсолютной очистки HEPA-11
- Подключение к системе «Умный дом» по ModBus или ModBus TSP

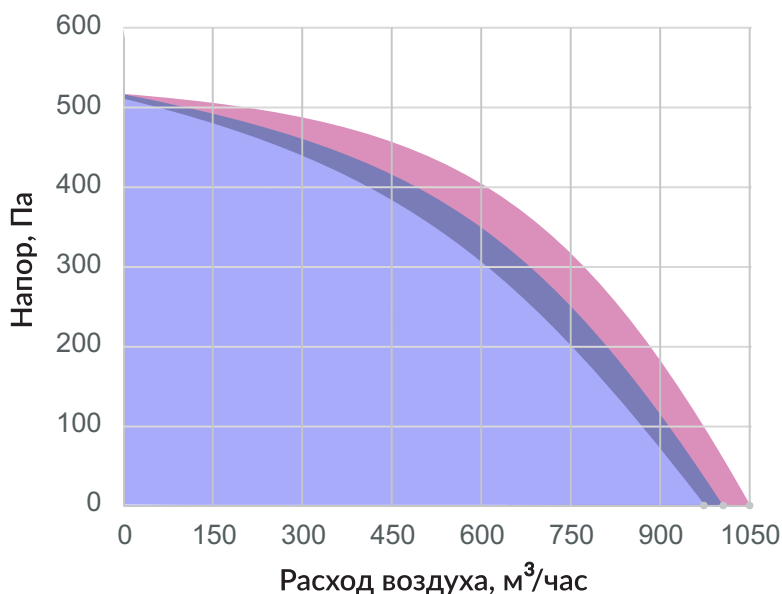
Технические данные

Тип вентилятора	ЕС
Производительность, м ³ /час	1050
Уровень шума на выходе, dB	28-55
Мощность вентилятора, кВт	0,230
Напряжение питания, В/Гц	220/50
Тепловая мощность нагревателя, кВт	23
Количество скоростей	7(Zentec)/10(GTC)/10(Carel)
Кабель электропитания, мм ²	КГ или ВВГнг 3x1,5
Кабель пульта управления	УТР 2x2x0,51
Класс защиты	IP20
Размещение	Внутреннее
Условия эксплуатации: температура наружного воздуха, °С	-35..+50
Температура выходного приточного воздуха, °С	+10..+30 (требуемое значение устанавливается с помощью панели управления)
Вес, кг	51
Габаритные размеры, мм	850x540x350
Габаритные размеры с СУ, мм	850x850x350

Габаритные размеры



Производительность



- Диапазон работы с фильтром G4 - 1050 м³/час
- Диапазон работы с фильтрами G4+HEPA-11 - 980 м³/час
- Диапазон работы с фильтрами Eu9 Carbon+HEPA-11 - 970 м³/час

Монтаж:

- Вентиляционные установки с водяным калорифером запрещено монтировать в таком положении, когда входная и выходная труба калорифера расположены вертикально
- Монтаж смесительного узла допускается только в положении с горизонтальной осью насоса
- Насос не должен работать без воды при пуско-наладке и эксплуатации. Если после пуско-наладки предполагается длительный простой установки без воды, необходимо снять мотор с насоса и слить остатки воды из корпуса.

Дополнительно:

- Возможно подключение датчика влажности
- Возможно подключение конденсаторного блока (ККБ)
- Возможно подключение датчика углекислого газа
- Возможно подключение вытяжной установки серии X

ПЛОЩАДЬ ПОМЕЩЕНИЯ ДО 240 М²*

- * Из расчета высоты потолка 2,7 м и полуторакратного воздухообмена
- * Максимальное значение расхода воздуха приточной установки не должно быть принято за эксплуатируемое. Рекомендуется оставлять запас, поскольку это способствует тихой работе приточной установки и снижает общую нагрузку на оборудование.

Minibox.W-1650

АРТИКУЛ W1650



Входит в комплектацию

1. Энергоэффективный ЕС-вентилятор
2. Датчик засорённости фильтров
3. Автоматическая воздушная заслонка с пружиной возврата *Prestich*
4. Система защиты от обмерзания теплообменника *Danfoss*
5. Шумо и виброизолированный корпус
6. Датчик температуры уличного воздуха
7. Датчик температуры приточного воздуха
8. Встроенная автоматика
9. Фильтр глубокой очистки класса G4
10. Смесительный узел
11. Насос
12. Дополнительный слот для фильтра



Дополнительное оборудование:

- Шумоглушитель 200/600 и 200/900
- Шумоподавляющий анемостат Ф200, Ф160

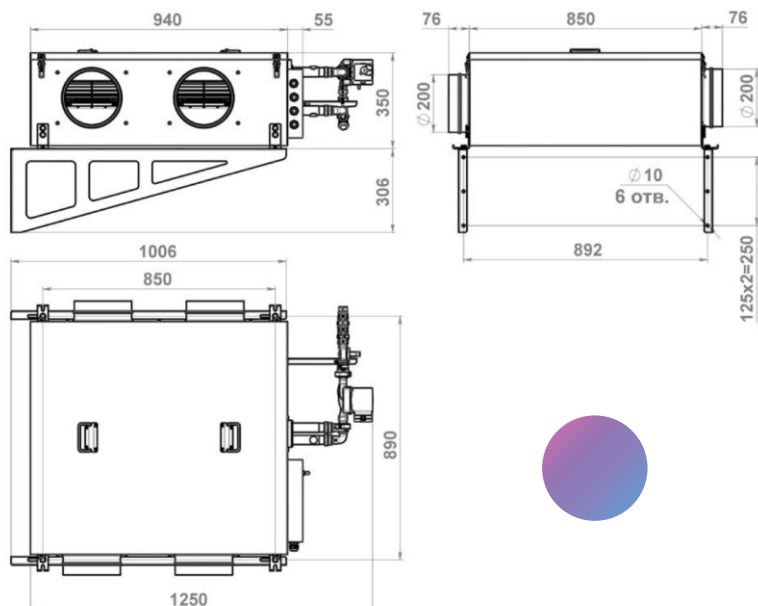
Возможности:

- Подключение компрессорно-конденсаторного блока (ККБ) инверторного и неинверторного типов
- Подключение канального увлажнителя воздуха
- Подключение вытяжной установки Minibox серии X
- Управление VAV системой
- Управление по wi-fi через мобильное приложение
- Подключение к системе «умный дом» по ModBus RTU или ModBus TCP
- Подключение канального блока доочистки Minibox.FKO
- Подключение датчика углекислого газа
- Подключение датчика влажности
- Возможность улучшения степени очистки подаваемого воздуха: фильтр угольный класса EU9; фильтр абсолютной очистки HEPA-11
- Подключение к системе «Умный дом» по ModBus или ModBus TSP

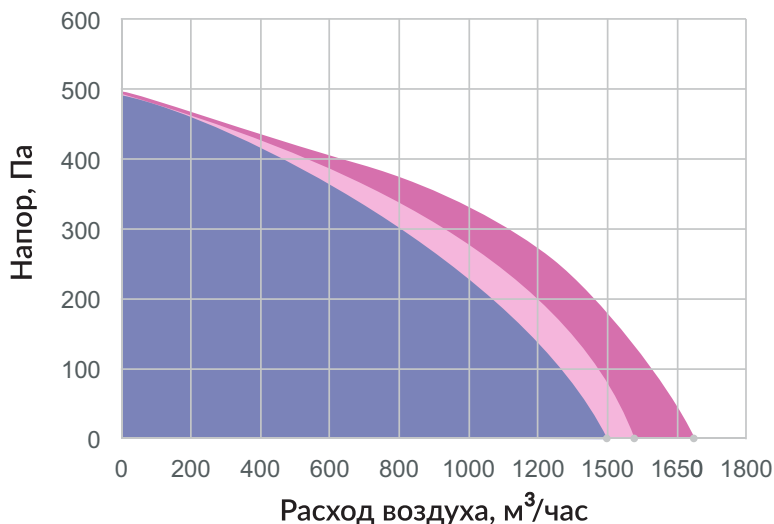
Технические данные

Тип вентилятора	ЕС
Производительность, м ³ /час	1650
Уровень шума на выходе, dB	28-55
Мощность вентилятора, кВт	2*0,230
Напряжение питания, В/Гц	220/50
Тепловая мощность нагревателя, кВт	48
Количество скоростей	7(Zentec)/10(GTC)/10(Carel)
Кабель электропитания, мм ²	КГ или ВВГ нг 3х2,5
Кабель пульта управления	УТР 2х2х0,51
Класс защиты	IP20
Размещение	Внутреннее
Условия эксплуатации: температура наружного воздуха, °С	-35..+50
Температура выходного приточного воздуха, °С	+10..+30 (требуемое значение устанавливается с помощью панели управления)
Вес, кг	68
Габаритные размеры, мм	850х940х350
Габаритные размеры с СУ, мм	850х1250х350

Габаритные размеры



Производительность



- Диапазон работы с фильтром G4 - 1700м³/час
- Диапазон работы с фильтром EU-9 Carbon+HEPA-11 - 1500м³/час
- Диапазон работы с фильтрами G4+HEPA-11 - 1560м³/час

Монтаж:

- Вентиляционные установки с водяным калорифером запрещено монтировать в таком положении, когда входная и выходная труба калорифера расположены вертикально
- Монтаж смесительного узла допускаяется только в положении с горизонтальной осью насоса
- Насос не должен работать без воды при пуско-наладке и эксплуатации. Если после пуско-наладки предполагается длительный простой установки без воды, необходимо снять мотор с насоса и слить остатки воды из корпуса.

Дополнительно:

- Возможно подключение датчика влажности
- Возможно подключение конденсаторного блока (ККБ)
- Возможно подключение датчика углекислого газа
- Возможно подключение вытяжной установки серии X

ПЛОЩАДЬ ПОМЕЩЕНИЯ ДО 450 М²*

- * Из расчета высоты потолка 2,7 м и полуторакратного воздухообмена
- * Максимальное значение расхода воздуха приточной установки не должно быть принято за эксплуатируемое. Рекомендуется оставлять запас, поскольку это способствует тихой работе приточной установки и снижает общую нагрузку на оборудование.

Вытяжные установки Minibox.X

МОДЕЛЬНЫЙ РЯД ВЫТЯЖНЫХ УСТАНОВОК

Minibox.X-300

Артикул МХ300

Minibox.X-850

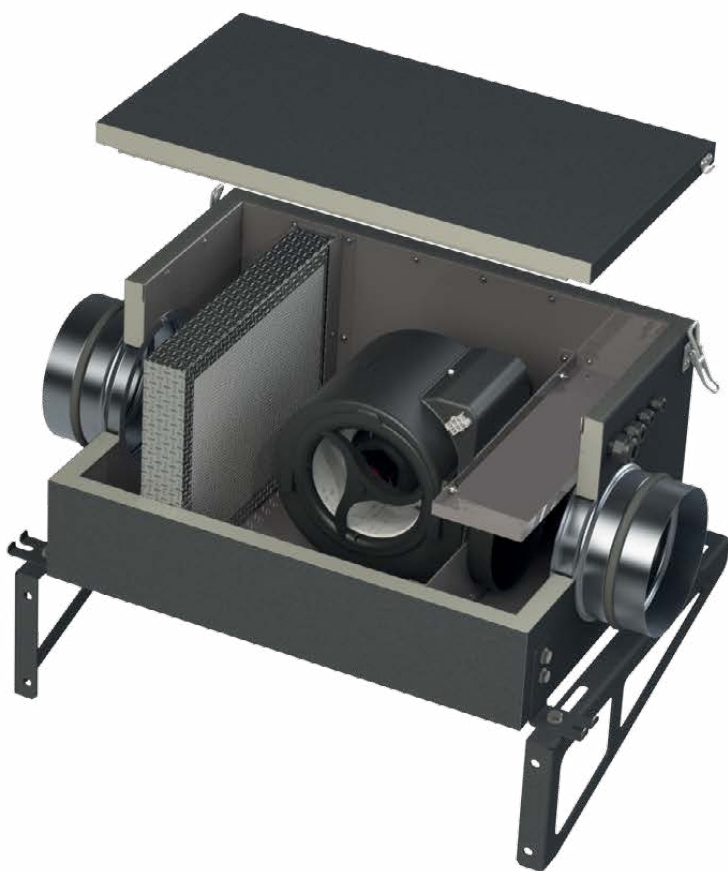
Артикул МХ850

Minibox.X-1050


Артикул МХ1050

Minibox.X-2050

Артикул МХ2050



Входит в комплектацию

1. Шумо и виброизолированный корпус
2. Энергоэффективный ЕС-вентилятор **ebmpapst** 
3. Обратный клапан RSK
4. Гермовводы

Дополнительное оборудование

- Фильтр грубой очистки класса G4

Minibox.X-300

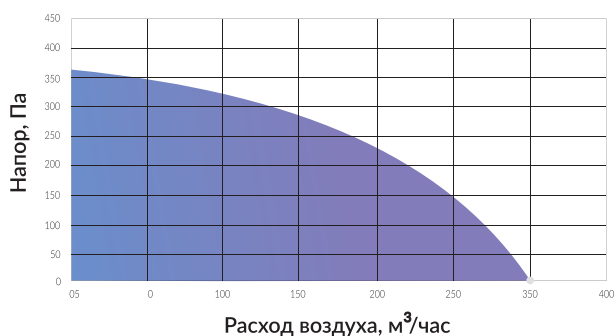
АРТИКУЛ Х300



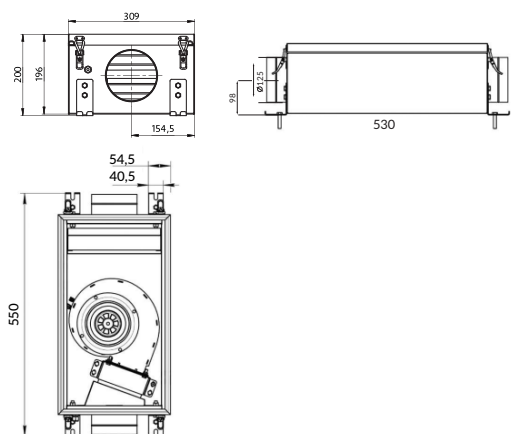
Технические данные

Тип вентилятора	ЕС
Производительность, м ³ /час (с учётом фильтра G4)	325
Уровень шума на выходе	23-38
Мощность вентилятора, кВт	0,089
Напряжение питания, В/Гц	220/50
Класс защиты	Ip55
Габаритные размеры, мм	550x309x196
Вес, кг	14
Размещение	Внутреннее
Условия эксплуатации: температура наружного	-30/+5
Кабель электропитания, мм ²	КГ или ВВГнг 3x1,5
Присоединительное отверстие, мм	125

Производительность



● Диапазон работы с фильтрами G4



Minibox.X-850

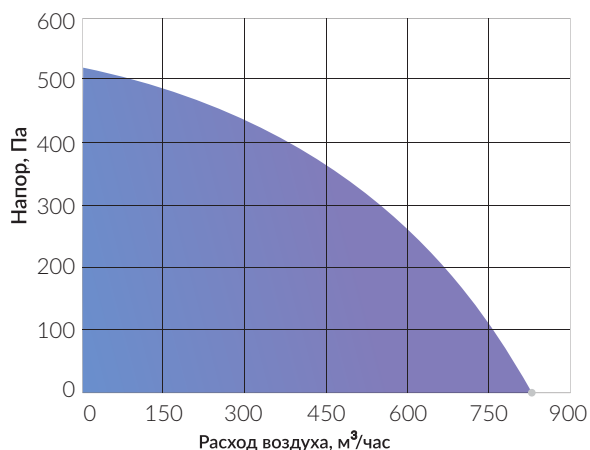
АРТИКУЛ МХ850



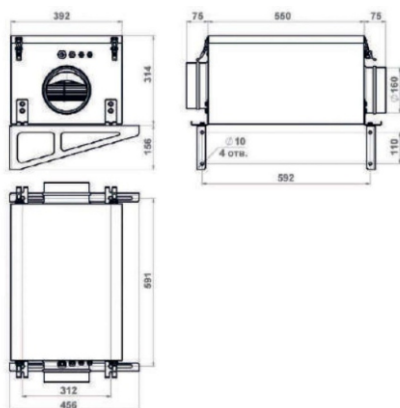
Технические данные

Тип вентилятора	ЕС
Производительность, м ³ /час (с учётом фильтра G4)	850
Уровень шума на выходе	27-37
Мощность вентилятора, кВт	0,107
Напряжение питания, В/Гц	220/50
Класс защиты	Ip55
Габаритные размеры, мм	550x392x314
Вес, кг	19
Размещение	Внутреннее
Условия эксплуатации: температура наружного	-25/+50
Кабель электропитания, мм ²	КГ или ВВГнг 3x1,5
Присоединительное отверстие, мм	160

Производительность



● Диапазон работы с фильтрами G4



Minibox.X-1050

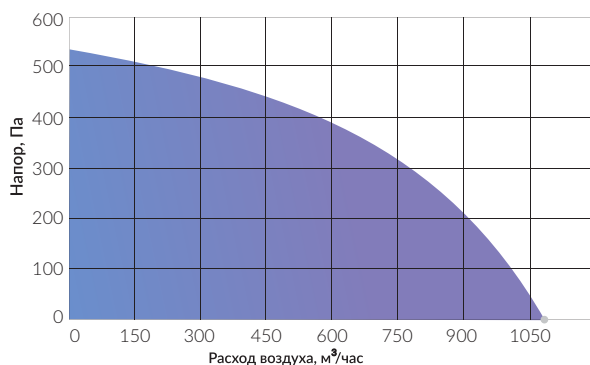
АРТИКУЛ МХ1050



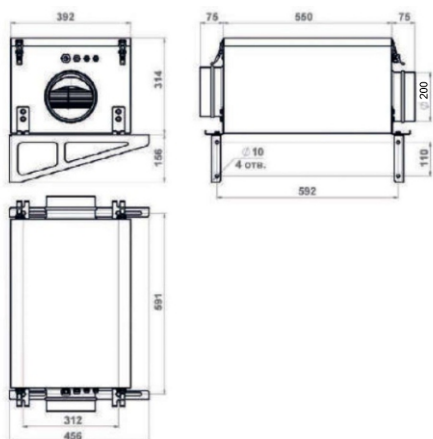
Технические данные

Тип вентилятора	ЕС
Производительность, м ³ /час (с учётом фильтра G4)	1050
Уровень шума на выходе	27-52
Мощность вентилятора, кВт	0,230
Напряжение питания, В/Гц	220/50
Класс защиты	Ip55
Габаритные размеры, мм	550x392x314
Вес, кг	19
Размещение	Внутреннее
Условия эксплуатации: температура наружного	-25/+50
Кабель электропитания, мм ²	КГ или ВВГнг 3x1,5
Присоединительное отверстие, мм	200

Производительность

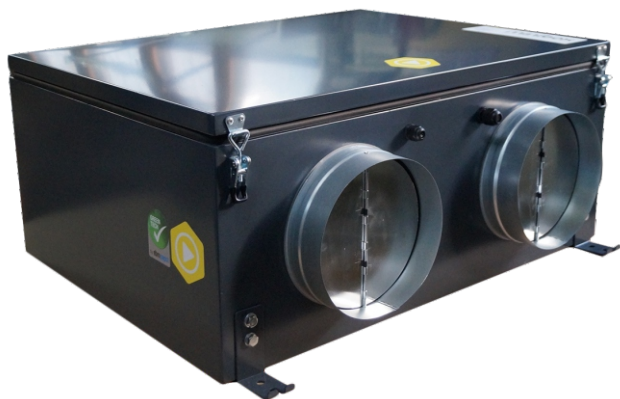


● Диапазон работы с фильтрами G4



Minibox.X-2050

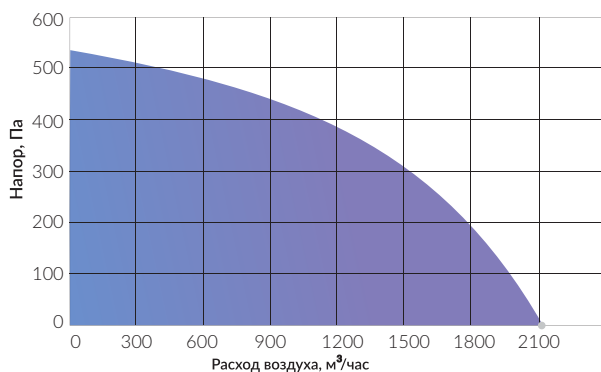
АРТИКУЛ МХ2050



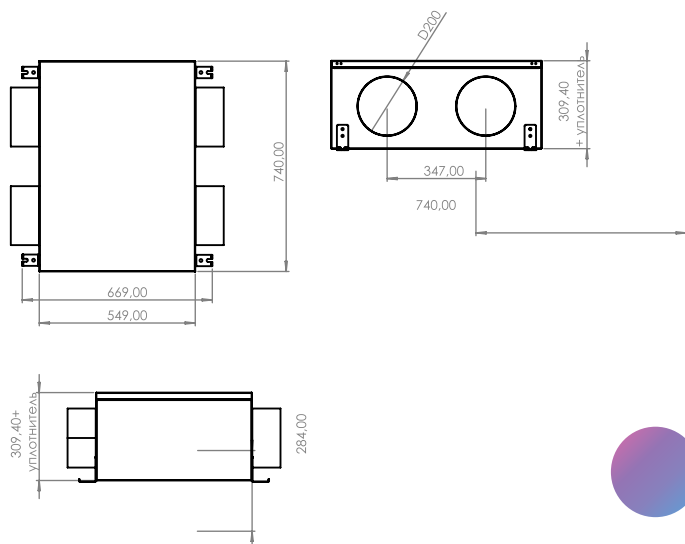
Технические данные

Тип вентилятора	ЕС
Производительность, м³/час (с учётом фильтра G4)	2100
Уровень шума на выходе	27-52
Мощность вентилятора, кВт	0,230x2
Напряжение питания, В/Гц	220/50
Класс защиты	Ip55
Габаритные размеры, мм	740x669x309,4
Вес, кг	36
Размещение	Внутреннее
Условия эксплуатации: температура наружного	-25/+50
Кабель электропитания, мм²	КГ или ВВГнг 3x1,5
Присоединительное отверстие, мм	200X2

Производительность



● Диапазон работы с фильтрами G4



Блок дополнительной фильтрации AirBox-125/160/200

АРТИКУЛ AirBox125/AirBox160/AirBox200

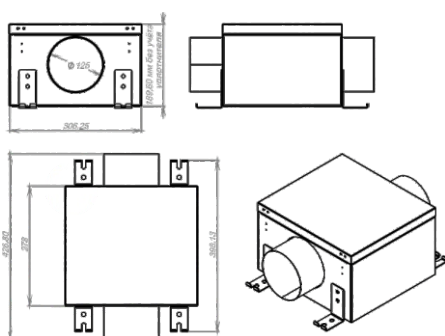


Входит в комплектацию

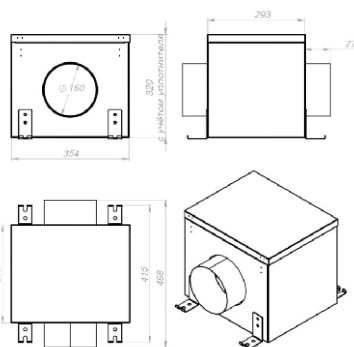
1. Два слота для фильтров с возможностью установки Нера-11 и (или) Carbon и/или G4
2. Металлический шумоизолированный корпус
3. Замки - защелки
4. Входной/выходной фланец 125/125 (AirBox-125), 160/160 (AirBox-160), 200/200 (AirBox-200)

Технические данные

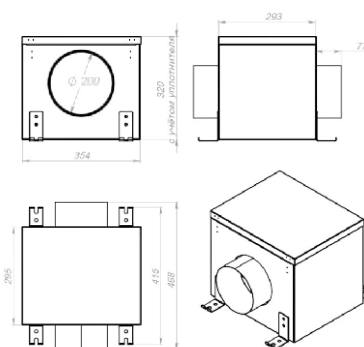
Габаритные размеры, мм	AirBox-125: 306x189x278; AirBox-160: 354x320x295, AirBox-200: 354x320x295
Класс защиты	Ip55
Размещение	Внутреннее
Условия эксплуатации: температура наружного воздуха	°С -35..+50
Вес, кг	6-8 кг



*AirBox-125



*AirBox-160



*AirBox-200

Основное оборудование

Вентилятор EBMPAPST (Германия)



Вентиляторы с энергоэффективными ЕС двигателями на постоянных магнитах сокращают энергозатраты на передвижение воздуха в среднем на 75% по сравнению с АС двигателями. Кроме того, загнутые вперед лопасти вентилятора обеспечивают стабильность работы и низкий уровень шума. Минимальный уровень шума – 17.2 dB. Класс энергоэффективности вентиляторов IE-4

Теплообменник (Россия)



Водяной нагреватель устанавливается непосредственно внутрь корпуса установки. Корпус воздухонагревателя изготавливается из оцинкованного стального листа. Шаг оребрения составляет 2,1 мм, что существенно увеличивает теплоотдачу. Поверхность теплообмена изготавливается из медных труб, механически расширенных на ребрах в виде пластин. Пластины имеют волнистую форму, что позволяет увеличить поверхность теплообмена. Пайка калачей осуществляется припоем с 2% содержанием серебра, что обеспечивает высокое качество паяных деталей обогревателя. Максимальная рабочая температура 150 градуса С, максимальное давление 16 бар. Воздухонагреватель испытан на герметичность при давлении 24 бар.

PTC-Нагреватель DBK (Германия)



Нагревательные элементы на основе термисторов с положительным температурным коэффициентом (PTC) помимо функции нагрева обладают также эффектом автоматического ограничения температуры, что является гарантией высочайшей эксплуатационной безопасности. Большая поверхность обогревательных элементов гарантирует гомогенную передачу тепла при невысокой температуре выходного потока воздуха. Система автоматически регулирует мощность нагрева посредством управления потоком воздуха в определенных пределах. Эффект автоматического ограничения температуры, свойственный PTC-термисторам, является гарантией высочайшей эксплуатационной безопасности.

Соответствие требованиям техники безопасности: UL и VDE
Максимальная температура нагрева: 180°C

Технические особенности:

- Надежность благодаря функции автоматической саморегулировки температуры
- Пожаробезопасность – отсутствие возгорания в аварийных ситуациях
- Функция саморегулировки теплонапряжения в зависимости от объемного потока воздуха и температуры окружающей среды
- Постоянная мощность нагрева в широком диапазоне напряжения 100-120 V, 220-240 V
- Не требуется дополнительных установок для регулирования температуры
- Невысокая температура выходного потока воздуха благодаря большой площади нагрева обеспечивает здоровое и комфортное тепло
- Длительный срок службы
- Апробация согласно требованиям VDE, UL и CSA для стандартных моделей

Дополнительное оборудование

Адаптер (удалённый забор воздуха)	Подходит для HOME.200/HOME.350
Шумоглушитель Minibox	Размеры 125/600, 125/900, 160/600, 160/900, 200/600, 200/900 Подходит для серии HOME, E, W и X
Шумоподавляющий анемостат (производство Швеция)	Диаметр: ф125, ф160, ф200
Монтажная рама с откидным козырьком	Подходит для установки Minibox E-200FKO, E-300, E-300FKO E-650 для уличного монтажа под окно
Кронштейны для установки на стену или потолок	Подходит для серии E, W и X
Выбор цвета установки	Доступно порядка 20 цветов для покраски оборудования в желаемый цвет
Датчик CO2	Предназначен для определения содержания количества CO2 в воздухе обслуживаемого помещения. При превышении допустимого уровня, подаёт сигнал на увеличения скорости вентилятора, и наоборот.
Ethernet modul для автоматки GTC	Служит для удалённого управления контроллером Siberia 5.0 с помощью, установленного на смартфон мобильного приложения - GTC Remote Access, через сеть Интернет.
Дополнительный пульт управления GTC	Предназначен для любого оборудования Minibox с автоматикой GTC
Датчик дифференциального давления	Предназначен для работы VAV системы

Фильтры

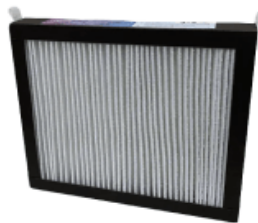
1. **Пылевой фильтр G4 грубой очистки**, используется в помещениях с низкими требованиями к чистоте воздуха. Фильтр класса очистки G4 помогает другим фильтрам продлить срок их службы, поэтому требуется регулярная замена.

Задерживает:

- шерсть;
- пух;
- песок

и другие крупные загрязнители.

* служит для предварительной очистки воздуха.



2. **Фильтр абсолютной очистки класса Нера-11** может задерживать частицы от 0,3 мкм. Со временем в HEPA-фильтре скапливается много пыли и его эффективность снижается, поэтому его нужно менять 1 раз в год. Если в доме живёт человек с заболеваниями лёгких или аллергией, то мы рекомендуем менять фильтр в 2 раза чаще.

Задерживает:

- частицы всех размеров;
- фильтрует мелкодисперсную пыль pm2.5;
- пылевой клещ;
- пыль, песок;
- чешуйки отмерших клеток эпидермиса;
- плесень;
- пыльца;
- аллергены;
- табачный дым;
- копоть;
- углекислый газ;
- формальдегид.



3. **Фильтр тонкой очистки класса EU9** с угольным вкраплением прекрасно справляется не только с пылью, но и с запахами. Кроме твердых пылевых частиц угольные фильтры со специальной пропиткой поглощают токсичные газы и пары, не улавливаемые никакими другими типами фильтров. Предназначен для очистки воздуха от органических газообразных загрязняющих веществ.



4. **Фотокаталитический фильтр** - фотокаталитический фильтр не только улавливает споры плесени, бактерии и вирусы, аллергены, летучие органические соединения, но и разрушает их на молекулярном уровне. 100% защита от формальдегидов и выхлопных газов. Идеально справляется с фенолом, озоном, угарным газом, окисями азота, а они и являются самыми опасными загрязнителями воздуха. Данный фильтр разлагает на безвредные частицы и на выходе – кристально чистый и свежий воздух.



Контакты

ООО «Минибокс»

г. Москва, ул. Муравская, д.1, стр.2, цокольный этаж.

тел.: +7 (495) 150-51-14

e-mail: info@miniboxvent.ru

www.miniboxvent.ru

